

# VÉDD MAGAD!

Önvédelmi eszközök mindenkinek, utcára / otthonra

<http://legalisonvedelem.uw.hu>

Ezzel a könyvvel szeretném bemutatni a Magyarországon szabadon megvásárolható, tartható/viselhető, legális, ugyanakkor nem feltétlenül halálos önvédelmi fegyvereket, eszközöket.

A könyvemet ajánlom az önvédekezni kívánó átlagpolgároknak, különösen a személy- és vagyonöröknek (akár még oktatás céljából is), a rendvédelmi szerveknek, és mindenkinek, aki kedveli a fegyvereket.

A könyvben legfőképpen olyan eszközök kerülnek bemutatásra, amihez itthon, kis országunkban könnyűszerrel hozzá lehet jutni!

Sajnos a hétköznapi (civil) emberek által, az utcán is legálisan viselhető önvédelmi eszközök skálája meglehetősen szűk.

Jelenleg Magyarországon – a szigorú, és nem mindig ésszerű jogszabályi korlátozások miatt -, az átlagpolgár gyakorlatilag nem juthat legálisan önvédelmi célú, éles maroklófegyverhez.

A legtöbb oldalt a vegyileg ható fegyverek kapták, egy átlagember számára általában ezek a leghatékonyabbak, és a legkönnyebben kezelhetők (gázspray, gáz-riasztó pisztoly...).

Természetesen tárgyaljuk még az ütőeszközöket, sokkolókat, késeket, szilárd lövedékeket lövő fegyvereket, és a figyelemfelkeltő hanghatással működő másodlagos támadáselhárító eszközöket is. Megismerhetjük az adott eszköz javasolt és nem ajánlott használati körülményeit, előnyeit, hátrányait, karbantartását, működési elvét, irányárát, és ha az utcai, vagy otthoni tartásához, viseléséhez engedély szükséges, az engedélyeztetés menetét is.

Jegyezzük meg, hogy jogos védelmi helyzetben, a mások, vagy saját életünk, testi épségünk, javaink ellen irányuló támadás elhárításához bármilyen eszköz felhasználható, az arányosság elvének betartásával! Ilyenkor az eszköz birtoklásának, viselésének jogszerűsége külön eljárás tárgyát képezi.

A könyv könnyű, hétköznapi hangvételű, bárki számára könnyen érthető. A leírások alapján, minden kedves olvasó kiválaszthatja a nemének, korának, testi adottságainak, képességeinek és anyagi lehetőségeinek legjobban megfelelő önvédelmi eszközt. Mindezek mellett, még egy kis jogi ismeretre is szert tehet.

#### Nem halálos hatású fegyver:

Minden olyan anyag, eszköz és eljárás, amelynek alkalmazásával a szemben álló felet (ember, vagy állat) harcképességének csökkentésével, fizikai és technikai lehetőségeinek korlátozásával, tevékenységének beszüntetésére készíthetjük, anélkül, hogy ezzel szándékosan veszélyeztetnénk a szemben álló fél életét.”

A könyvből szerzett ismereteket, mindenki csak saját felelősségére használhatja! A szerző, semmilyen, a felhasználásból eredő anyagi, jogi, vagy erkölcsi kárért nem vállal felelősséget!

Írta:

<http://www.legalisonvedelem.uw.hu>

## TARTALOM

Egy kis jogi ismeret: .....	1. oldal
<b><u>Vegy hatású eszközök:</u></b>	
Könnygáz spray: .....	8. oldal
Pirotechnikai működtetésű „fecskendők” ÷.....	15. oldal
Altatógáz: .....	18. oldal
Altató fegyverek: .....	18. oldal
Nevetógáz: .....	18. oldal
Gáz-riasztó fegyverek:.....	20. oldal
Pepper-ball fegyverek:.....	41. oldal
<b><u>Elektromos sokkoló eszközök:</u></b>	
Kézi sokkoló:.....	43. oldal
Taser:.....	47. oldal
<b><u>Hangkeltő eszközök:</u></b>	
Elektromos hangkeltők:.....	50. oldal
Gáz meghajtású hangkeltők.....	52. oldal
<b><u>Állatok ellen ultrahanggal:</u></b>	
Kutyák.....	52. oldal
<b><u>Ütés hatását növelő eszközök:</u></b>	
Teleszkópos bot (vipera).....	53. oldal
Gumibot:.....	55. oldal
Tonfa:.....	56. oldal
Boxer:.....	58. oldal
Ütőkesztyű:.....	58. oldal
<b><u>Szűrő /vágó eszközök:</u></b>	
Pillangókés:.....	59. oldal
Tőr:.....	60. oldal
Bicska:.....	60. oldal
<b><u>Szilárd lövedéket lövő fegyverek:</u></b>	
Flóbert fegyver.....	62. oldal
Gumilövedékes fegyver.....	63. oldal
Légfegyver: .....	64. oldal
<u>Köszönetnyilvánítás:</u> .....	65. oldal

## **EGY KIS JOGI ISMERET**

Figyelem! Az alábbi hivatkozások, a jelenleg (2007. április) hatályban lévő jogszabályok kivonatai, amelyek bármikor megváltozhatnak! Érvényességükért semmilyen felelősséget nem vállalok! A részletes, hatályos jogszabályokról informálódjon a jogtárakban, vagy a Magyar Közlönyben, illetve kérdezze meg jogászát, ügyvédjét!

### **BTK...**

#### ***A bűncselekmény***

**10. §** (1) Bűncselekmény az a szándékosan vagy - ha a törvény a gondatlan elkövetést is bünteti - gondatlanságból elkövetett cselekmény, amely veszélyes a társadalomra, és amelyre a törvény büntetés kiszabását rendeli.

(2) Társadalomra veszélyes cselekmény az a tevékenység vagy mulasztás, amely a Magyar Köztársaság állami, társadalmi vagy gazdasági rendjét, az állampolgárok személyét vagy jogait sérti vagy veszélyezteti.

#### ***Büntett és vétség***

**11. §** (1) A bűncselekmény büntett vagy vétség.

(2) Büntett az a szándékosan elkövetett bűncselekmény, amelyre a törvény két évi szabadságvesztésnél súlyosabb büntetés kiszabását rendeli el. Minden más bűncselekmény vétség.

#### ***Az elkövetők***

**19. §** Elkövetők a tettes és a társtettes (tettesek), valamint a felbujtó és a bűnsegéd (részesek).

**20. §** (1) Tettes az, aki a bűncselekmény törvényi tényállását megvalósítja.

(2) Társtettesek azok, akik a szándékos bűncselekmény törvényi tényállását, egymás tevékenységéről tudva, közösen valósítják meg.

**21. §** (1) Felbujtó az, aki más bűncselekmény elkövetésére szándékosan rábír.

(2) Bűnsegéd az, aki bűncselekmény elkövetéséhez szándékosan segítséget nyújt.

(3) A részesekre is a tettesekre megállapított büntetési tételt kell alkalmazni.

#### ***Büntethetőséget kizáró okok***

**22. §** A büntethetőséget kizárja:

- a) a gyermekkor,
- b) a kóros elmeállapot,
- c) a kényszer és a fenyegetés,
- d) a tévedés,
- e)
- f) a jogos védelem,
- g) a végszükség,
- h) a magánindítvány hiánya,
- i) a törvényben meghatározott egyéb ok.

#### ***A kényszer és a fenyegetés***

**26. §** (1) Nem büntethető, aki a cselekményt olyan kényszer, vagy fenyegetés hatása alatt követi el, amely miatt képtelen az akaratának megfelelő magatartásra.

(2) A büntetés korlátlanul enyhíthető, ha a kényszer vagy a fenyegetés az elkövetőt korlátozza az akaratának megfelelő magatartásban.

### *Veszélyes fenyegetés*

#### **151. § (1) Aki**

a) más félelemkeltés céljából olyan bűncselekmény elkövetésével komolyan megfenyeget, amely a megfenyegetett személy vagy annak hozzátartozója élete, testi épsége vagy egészsége ellen irányul,

b) más félelemkeltés céljából a megfenyegetett személyre vagy annak hozzátartozójára vonatkozó, a becsület csorbítására alkalmas tény nagy nyilvánosság elé tárásával komolyan megfenyeget,

elzárással vagy százötvenezer forintig terjedő pénzbírsággal sújtható.

(2)

(3) Az (1) bekezdésben meghatározott szabálysértés miatt az eljárás a bíróság hatáskörébe tartozik.

### *A tévedés*

**27. § (1)** Nem büntethető az elkövető olyan tény miatt, amelyről az elkövetéskor nem tudott.

(2) Nem büntethető, aki a cselekményt abban a téves feltevésben követi el, hogy az a társadalomra nem veszélyes, és erre a feltevésre alapos oka van.

(3) A tévedés nem zárja ki a büntethetőséget, ha gondatlanság okozza, és a törvény a gondatlanságból eredő elkövetést is bünteti.

### *Jogos védelem*

**29. § (1)** Nem büntethető, akinek a cselekménye a saját, illetőleg a mások személye, javai vagy közérdek ellen intézett, illetőleg ezeket közvetlenül fenyegető jogtalan támadás elhárításához szükséges.

(2) Nem büntethető az sem, aki az elhárítás szükséges mértékét azért lépi túl, mert azt ijedtségből vagy menthető felindulásból képtelen felismerni.

(3) A büntetés korlátlanul enyhíthető, ha az ijedtség vagy a menthető felindulás az elkövetőt korlátozza az elhárítás szükséges mértékének felismerésében.

### *A végszükség*

**30. § (1)** Nem büntethető, aki a saját, illetőleg a mások személyét vagy javait közvetlen és másként el nem hárítható veszélyből menti, vagy a közérdek védelmében így jár el, feltéve, hogy a veszély előidézése nem róható a terhére, és a cselekménye kisebb sérelmet okoz, mint amelynek elhárítására törekedett.

(2) Nem büntethető az sem, aki azért okoz akkora vagy nagyobb sérelmet, mint amelynek elhárítására törekedett, mert ijedtségből vagy menthető felindulásból képtelen felismerni a sérelem nagyságát.

(3) A büntetés korlátlanul enyhíthető, ha az ijedtség vagy a menthető felindulás az elkövetőt korlátozza a sérelem nagyságának felismerésében.

(4) Nem állapítható meg végszükség annak javára, akinek a veszély vállalása hivatásánál fogva kötelessége.

### *Erős felindulásban elkövetett emberölés*

**167. §** Aki más méltányolható okból származó erős felindulásban megöl, büntetett követ el, és két évtől nyolc évig terjedő szabadságvesztéssel büntetendő.

### ***Testi sértés***

**170. §** (1) Aki más testi épségét vagy egészségét sérti, ha a sérülés vagy a betegség nyolc napon belül gyógyul, a könnyű testi sértés vétségét követi el, és két évig terjedő szabadságvesztéssel, közérdekű munkával vagy pénzbüntetéssel büntetendő.

(2) Ha a testi sértéssel okozott sérülés vagy betegség nyolc napon túl gyógyul, az elkövető a súlyos testi sértés büntetettét követi el és három évig terjedő szabadságvesztéssel büntetendő.

(3) Ha a testi sértést aljas indokból vagy célból, továbbá ha védekezésre vagy akaratnyilvánításra képtelen személlyel szemben követik el, a büntetés büntett miatt könnyű testi sértés esetén három évig, súlyos testi sértés esetén egy évtől öt évig terjedő szabadságvesztés.

(4) Büntettet követ el, és egy évtől öt évig terjedő szabadságvesztéssel büntetendő az elkövető, ha a testi sértés maradandó fogyatékoságot vagy súlyos egészségromlást okoz, illetőleg, ha a súlyos testi sértést különös kegyetlenséggel követi el.

(5) A büntetés két évtől nyolc évig terjedő szabadságvesztés, ha a testi sértés életveszélyt vagy halált okoz.

(6) Aki a súlyos testi sértést gondatlanságból követi el, vétség miatt egy évig terjedő szabadságvesztéssel, közérdekű munkával vagy pénzbüntetéssel, a (4) bekezdésben meghatározott esetben három évig, életveszélyes sérülés okozása esetén öt évig terjedő szabadságvesztéssel büntetendő.

(7) Az (1) bekezdésben meghatározott vétség elkövetője csak magánindítványra büntethető.

### ***Segítségnyújtás elmulasztása***

**172. §** (1) Aki nem nyújt tőle elvárható segítséget sérült vagy olyan személynek, akinek az élete vagy testi épsége közvetlen veszélyben van, vétséget követ el, és két évig terjedő szabadságvesztéssel, közérdekű munkával vagy pénzbüntetéssel büntetendő.

(2) A büntetés büntett miatt három évig terjedő szabadságvesztés, ha a sértett meghal, és életét a segítségnyújtás megmenthette volna.

(3) A büntetés büntett miatt három évig, a (2) bekezdés esetén öt évig terjedő szabadságvesztés, ha a veszélyhelyzetet az elkövető idézi elő, vagy ha a segítségnyújtásra egyébként is köteles.

(4) A (3) bekezdés utolsó fordulata nem alkalmazható azzal szemben, aki a közlekedési szabályok alapján köteles a segítségnyújtásra.

### ***Kényszerítés***

**174. §** Aki mást erőszakkal vagy fenyegetéssel arra kényszerít, hogy valamit tegyen, ne tegyen, vagy eltűnjön, és ezzel jelentős érdeksérelmet okoz, amennyiben más bűncselekmény nem valósul meg, büntettet követ el, és három évig terjedő szabadságvesztéssel büntetendő.

### ***Önbíráskodás***

**273. §** (1) Aki abból a célból, hogy jogos vagy jogosnak vélt vagyoni igénynek érvényt szerezzen, mást erőszakkal vagy fenyegetéssel arra kényszerít, hogy valamit tegyen, ne tegyen vagy eltűnjön, büntettet követ el, és egy évtől öt évig terjedő szabadságvesztéssel büntetendő.

(2) Nem valósul meg önbíráskodás, ha az erőszak vagy a fenyegetés alkalmazása az igény érvényesítésének megengedett eszköze.

175/2003. (X. 28.) Korm. rendelet (Módosult!!! Korrigálni!)

**a közbiztonságra különösen veszélyes eszközökről**

A Rendőrségről szóló 1994. évi XXXIV. törvény 100. §-a (1) bekezdésének *a*) pontjában kapott felhatalmazás alapján a Kormány a következőket rendeli el:

**1. §** E rendelet hatálya a *mellékletben* felsorolt közbiztonságra különösen veszélyes eszközökre és az azokkal kapcsolatos egyes tevékenységekre terjed ki.

**2. §** E rendelet alkalmazásában

1. *forgalmazás*: a közbiztonságra veszélyes eszköz továbbadására irányuló tevékenység, ideértve a kereskedelmi tevékenységet is;

2. *jármű*: a közúti közlekedés szabályairól szóló 1/1975. (II. 5.) KPM-BM együttes rendeletben meghatározott közúti szállító vagy vontató eszköz;

3. *közforgalmú közlekedési eszköz*: bárki által azonos feltétellel igénybe vehető közlekedési eszköz;

4. *közterület*: a közhasználatra szolgáló minden olyan magán-, állami vagy önkormányzati tulajdonban álló terület, amely mindenki számára korlátozás nélkül igénybe vehető, ideértve a közterületnek a közútként szolgáló és a magánterületnek a közforgalom elől el nem zárt részét;

5. *nyilvános hely*: a közterületnek nem tekinthető, mindenki számára nyitva álló hely.

**3. §** (1) Jogszabály eltérő rendelkezése hiányában tilos a közbiztonságra különösen veszélyes eszközt közterületen, nyilvános helyen - ideértve az ott lévő járművek belső tereit is -, valamint közforgalmú közlekedési eszközön birtokolni.

(2) Nem vonatkozik az (1) bekezdésben foglalt tilalom

*a*) a Magyar Honvédségre, a Határőrségre, a rendvédelmi szervekre, a polgári nemzetbiztonsági szolgálatokra, a Magyar Köztársaság területén állomásozó fegyveres szervekre, továbbá azokra a szervekre és személyekre, melyeknek a közbiztonságra különösen veszélyes eszköz birtoklását, használatát jogszabály megengedi;

*b*) azokra a rendeltetésszerűen munkavégzési, sport és a szokásos életvitel körében használt eszközökre, melyeknek közterületen, nyilvános helyen - ideértve az ott lévő járművek belső tereit is -, valamint közforgalmi közlekedési eszközön való birtoklása indokolt, feltéve, ha a tényleges munkavégzésen (tevékenységen) vagy az igazolható munkavégzéshez (tevékenységhez) szükséges szállításon kívül a birtoklás (szállítás) rejtve vagy a szokásos módon becsomagolva, szétszedve vagy zárt tárolóeszközben, illetőleg egyéb biztonságos módon történik;

*c*) azokra az eszközökre, amelyek használata filmfelvétel, színházi előadás, illetve más hasonló rendezvény megtartásához szükséges;

*d*) a legfeljebb 20 gramm töltőanyag tömegű gázspray-re, kivéve a közterületen vagy nyilvános helyen szervezett rendezvényeket.

**4. §** (1) Dobócsillag, rugóskés, ólmosbot, gumibot, boxer, elektromos sokkoló, 20 gramm töltőanyag tömeget meghaladó gázspray csak a 3. § (2) bekezdésének *a*) pontjában meghatározott szervek részére forgalmazható.

(2) Az (1) bekezdésben felsorolt eszközök nem kereskedelmi (turista) forgalomban nem vámkezelhetők.

(3) Gázspray, íj, számszeríj, szigonypuska csomagküldő szolgálat, ügynöki tevékenység, házalás és az információs társadalommal összefüggő szolgáltatás útján nem forgalmazható.

**5. §** Jogszabály eltérő rendelkezése hiányában gázspray közterületen, nyilvános helyen - ideértve az ott lévő járművek belső tereit is -, valamint közforgalmú közlekedési eszközön csak tokban, dobozban, zárt tároló eszközben vagy ruházat alá rejtve birtokolható (szállítható).

**6. §** (1) Ez a rendelet a kihirdetését követő 30. napon lép hatályba.

(2) E rendelet hatálybalépésével egyidejűleg hatályát veszti a közbiztonságra különösen veszélyes eszközökről szóló 124/1993. (IX. 22.) Korm. rendelet, valamint az azt módosító 123/2002. (V. 15.) Korm. rendelet.

**Melléklet a 175/2003. (X. 28.) Korm. rendelethez**

A közbiztonságra különösen veszélyes eszköz:

- a) az olyan szűrő- vagy vágóeszköz, amelynek szűrőhosszúsága vagy vágóéle a 8 cm-t meghaladja, továbbá a szűrőhosszúság vagy a vágóél méretétől függetlenül a dobócsillag, a rugós kés és a szűrő-, vágóeszközt vagy testi sérülés okozására alkalmas egyéb tárgyat kilövő készülék (különösen: íj, számszeríj, francia kés, szigonypuska, parittyá, csúzli);
- b) a jellegzetesen ütés céljára használható és az ütés erejét, hatását növelő eszköz (különösen: ólmosbot, boxer);
- c) a lánccal vagy egyéb hajlékony anyaggal összekapcsolt botok, nehezekek;
- d) az olyan eszköz, melyből a szem és a nyálkahártyák, illetve a bőrfelület ingerlésével támadásra képtelen állapotot előidéző anyag permetezhető ki (gázspray);
- e) az olyan eszköz, amely az utánzás jellege és méretarányos kivitelezése miatt megtévesztésre alkalmas módon hasonlít a lőfegyverre (lőfegyverutánzat);
- f) az olyan eszköz, amely elektromos feszültség útján védekezésre képtelen állapot előidézésére alkalmas (elektromos sokkoló).

**2004. évi XXIV. Tv.A fegyverekről és lőszerokről**

A Rendőrségről szóló 1994. évi XXXIV. törvény 100. §-a (1) bekezdésének a) pontjában, valamint a lőfegyverekről és lőszerokről szóló 2004. évi XXIV. törvény (a továbbiakban: Ftv.) 22. §-ának (1) bekezdésében, továbbá az 55. § (1) bekezdése tekintetében a nemzetbiztonsági szolgálatokról szóló 1995. évi CXXV. törvény 77. §-a (1) bekezdésének b) pontjában, az 52. § (1) bekezdésének d) pontja és az 55. § (2) és (3) bekezdése tekintetében a szabálysértésekről szóló 1999. évi LXIX. törvény 166. §-ának (1) bekezdésében kapott felhatalmazás alapján a Kormány a következőket rendeli el:

**1. § (1)** E rendelet alkalmazásában

1. *fegyver*: lőfegyver, gáz- és riasztófegyver, légfegyver, festéklövő fegyver, muzeális fegyver, színházi fegyver;

2. *fegyver forgalmazása*: fegyver tulajdonjogának átruházása, bérbeadása, ideértve a kereskedelmi és a közvetítő kereskedelmi tevékenységet is;

3. *festéklövedék*: festéklövő fegyverekhez használatos, becsapódáskor fölrepedő burokból folyékony festékanyagot tartalmazó, 5 grammot nem meghaladó tömegű, 12 mm-nél nagyobb átmérőjű lövedék;

4. *festéklövő fegyver*: olyan sűrített levegő vagy egyéb sűrített gáz felhasználásával működő eszköz, melynek csövéből 15 joule vagy annál kisebb mozgási energiával löhető ki festéklövedék;

5. *fegyverviselés*: fegyver természetes személy testén, illetve a testén lévő ruházatán rejtett vagy nyílt módon történő elhelyezése;

6. *gáz- és riasztófegyver*: olyan eszköz, amely rendeltetésszerűen csak gáztöltény és riasztótöltény működtetésére alkalmas;

7. *gáztöltény*: olyan, szilárd anyagú lövedékkel nem rendelkező töltény, amely a szemre és a légutakra ingerlő hatást kifejítő adalékanyagot tartalmaz;

8. *lőfegyver átadása*: amikor a lőfegyver a tartási engedéllyel rendelkező felügyelete alól kikerül;

9. *lőfegyver átengedése*: amikor a lőfegyvert a tartási engedéllyel rendelkező felügyelete alatt használják;

10. *lőfegyver behozatala, kivitele, átszállítása*: a lőfegyver átvitele a Magyar Köztársaság államhatárán;

11. *lőfegyver jellege*: sörétes lőfegyver (huzagolatlan hosszú), golyós lőfegyver (huzagolt hosszú), maroklőfegyver (rövid), 7,5 joule vagy annál kisebb csőtorkolati energiájú flóbert fegyver és 7,5 joule csőtorkolati energia feletti teljesítményű légfegyver;



12. *lőfegyvertartási cél: önvédelem*, munkavédelem, céllövészet, oktatás, sportlövészet, személy- és vagyonvédelem, vadászat;

13. *riasztó- és vaktöltény*: lövedékkel nem rendelkező hang-, fény- és füstthatás kiváltására szolgáló töltény;

14. *sportlőfegyver*: az országos sportági szakszövetség versenyszabályzatában meghatározott, sportlövészeti célra használható lőfegyver;


15. *színházi fegyver*: lövedék kilövésére alkalmatlan, csak riasztótöltény (vaktöltény) működtetésére alkalmas eszköz;


16. *vadászlőfegyver*: a vad védelméről, a vadgazdálkodásról, valamint a vadászatról szóló 1996. évi LV. törvény (a továbbiakban: Vtv.) szerint vadászatra használható lőfegyver.

(2) Ha kétséges, hogy valamely tárgy az (1) bekezdésben meghatározott fogalmi körbe tartozik-e, a fegyverek és lőszer vizsgálatára kijelölt szervezet vagy igazságügyi fegyverszakértő álláspontját kell kérni.

### 253/2004 (VIII.31.) Korm. Rend. A fegyverekről és lőszerokről


A fegyvertörvényt (2004. évi XXIV. tv.) követően 2004. szeptember 3-án léptek hatályba a fegyvertartásra vonatkozó új jogszabályok (253/2004. (VIII. 31.) Korm. rend., 49/2004. (VIII. 31.) BM rend. és 50/2004. (VIII. 31.) BM rend.). Jelen tanulmányban az ezekben rögzített, a magánszemélyek fegyvertartási engedélye feltételeire vonatkozó rendelkezéseket ismertetjük, és már a bevezetőben szükségesnek látunk kiemelni egy fontos változást: a 2004. szeptember 3-a előtt engedély nélkül tartott, kizárólag 7,5 joule vagy annál kisebb csőtorkolati energiájú tűzfegyver tartására 2006. június 30-ig lehetett engedélyt kérni.


Hangsúlyoznunk kell, hogy a lőfegyver, lőszer megszerzési, valamint a tartási engedély két külön engedély. A megszerzési engedéllyel rendelkező 5 munkanapon belül köteles az engedélyező hatóságnak a birtokba vett lőfegyvert a fegyvertartási engedély kiállítása céljából bemutatni .

Akinek lőfegyver tartási engedélye van, az az engedélyben meghatározott fegyvert birtokolhatja, viselheti és tárolhatja .

#### **Milyen fegyverekre kell tartási engedélyt kérni?**

Hatósági engedély szükséges:

1. az "A", "B", "C" vagy "D" kategóriába tartozó tűzfegyver, a lőfegyverdarab, a fegyvertörvény alapján lőfegyvernek minősülő légfegyver, a lőszer és a hangtompító megszerzéséhez, tartásához (a tűzfegyverek és lőszer kategóriáit a fegyvertörvény melléklete határozza meg),
2. a flóbert lőfegyverek megszerzéséhez és tartásához;
3. a gáz- és riasztófegyver önvédelmi célú viseléséhez, a lőszerelem, a színházi fegyver megszerzéséhez, tartásához .

A lőfegyver-megszerzési és -tartási engedéllyel rendelkező személy vagy szervezet a lőfegyverhez használható lőszert külön engedély nélkül megszerezheti, illetve tarthatja .

Jogszabály eltérő rendelkezése hiányában nem engedélyezhető:

1. az "A" kategóriába tartozó tűzfegyver vagy lőszer (automata tűzfegyverek; más tárgynak álcázott tűzfegyver; páncéltörő, robbanó, fényjelző vagy gyújtólövedékeket tartalmazó lőszer, valamint az ilyen lőszerhez való lövedék; expanszív lövedéket tartalmazó pisztoly- és revolverlőszer, valamint az ilyen lőszerhez való lövedék, kivéve a vadászati vagy sportlövészeti célokat szolgáló lőfegyverhez, a használatukra jogosult személyek számára);
2. az automata lőfegyver;
3. a hangtompító;
4. külső formájában automata szerkezetű lőfegyverre hasonlító félautomata lőfegyver;
5. huzagolt csövű lőfegyverhez való leváló köpenyes lövedékkel szerelt lőszer

megszerzése és tartása, valamint lézeres célzókészülék és éjszakai irányzék lőfegyverre történő felszerelése. Nem engedélyezik olyan lőfegyver, lőszer megszerzését és tartását sem, amelynek használatát arra a célra, amelyre kérelmezték, más jogszabály tiltja **§**.

### **Milyen lőfegyvertartási célra kaphatunk fegyvertartási engedélyt?**

Fegyvertartási engedély a következő jogcímeneken, illetve célból szerezhető:

1. önvédelem,
2. munkavégzés,
3. céllövészet,
4. oktatás,
5. sportlövészet,
6. személy- és vagyonvédelem,
7. vadászat **§**.

Azt is meghatározza a jogszabály, hogy az egyes célokra mennyi fegyver engedélyezhető, így például önvédelmi célra legfeljebb kettő darab rövid lőfegyver megszerzése, tartása engedélyezhető, és kizárólag annak, aki az engedélyezési eljárás során bizonyítani tudja, hogy élete, testi épsége - tűzfegyverrel elhárítható veszélyhelyzet fennállása miatt - fokozott védelmet igényel **§**.

### **Ki nem kaphat fegyvertartási engedélyt?**

Fegyvertartási engedély nem adható annak **§**:

1. aki a tizennyolcadik életévét nem töltötte be;
2. aki cselekvőképességét kizáró vagy korlátozó gondnokság alatt áll;
3. akit a 253/2004. (VIII. 31.) Korm. rendeletben tételesen felsorolt (pl. személy elleni, nemi erkölcs elleni) bűncselekmény elkövetése miatt elítéltek, illetőleg vele szemben intézkedést alkalmaztak, a büntetés vagy intézkedés külön jogszabályban

meghatározott bűnügyi nyilvántartásának időtartamáig, de legalább a jogerős döntés meghozatalát követő három évig ;

4. akit bűncselekmény bünszervezetben történt elkövetése miatt elítéltek, illetve, ha vele szemben bűncselekmény bünszervezetben történt elkövetése miatt intézkedést alkalmaztak, a büntetés vagy intézkedés külön jogszabályban meghatározott bűnügyi nyilvántartásának időtartamáig, de legalább a jogerős döntés meghozatalát követő három évig;
5. aki ellen a 3. és 4. pontban meghatározott bűncselekmény elkövetésének megalapozott gyanúja miatt büntetőeljárás folyik;
6. aki ellen polgári felhasználású robbanóanyagokkal és pirotechnikai termékekkel, lőfegyverrel, közbiztonságra különösen veszélyes eszközzel kapcsolatos szabálysértés, rendzavarás, sportrendezvény rendjének megbontása, számszerű vagy szigonypuska jogellenes használata, veszélyes fenyegetés, jogosulatlan vadászat, természetvédelmi szabálysértés elkövetése miatt büntetést szabtak ki vagy intézkedést alkalmaztak, a szabálysértési határozat jogerőre emelkedésétől számított két évig;
7. aki az engedély kiadására vonatkozó kérelmében valótlan adatot közöl, illetve a kérelemmel összefüggő valós adatot elhallgat vagy a fegyverre, lőszerre (töltényre) lőszerelemre, lőtérre vonatkozó jogszabályban meghatározott kötelezettségét megszegi, a kérelem benyújtásától, illetve a visszavonó határozat jogerőre emelkedését követő két évig.

#### **A fegyvertartási engedély megszerzésének feltételei**


Lőfegyver megszerzésére és tartására engedély csak akkor adható, ha a kérelmező személy

1. nem áll az előző pontban meghatározott kizáró rendelkezések hatálya alatt;
2. a lőfegyver tartásához előírt egészségi alkalmasságát igazolja (a Rendőrség, a Rendvédelmi Szervek Védelmi Szolgálat, a nemzetbiztonsági szolgálatok, a Vám- és Pénzügyőrség, a büntetés-végrehajtás, a Magyar Honvédség és a Határőrség hivatásos és szerződéses állományú tagjának lőfegyver megszerzése és tartása az előírt egészségi alkalmasság hiányában is engedélyezhető);
3. a lőfegyver tartásához szükséges elméleti ismereteket és gyakorlati jártasságát igazoló vizsgát tesz és a vizsgabizottság megítélése szerint a lőfegyver biztonságos kezelésére és használatára képes;
4. a lőfegyver, lőszer tárolásának a 253/2004. (VIII. 31.) Korm. rendeletben meghatározott feltételeivel rendelkezik **☑**.


Az Európai Unió más tagállamában lakóhellyel rendelkező személy részére lőfegyver tartása akkor engedélyezhető, ha a lakóhely szerinti tagállam illetékes hatósága ezzel előzetesen egyetértett **☑**.


A kizárólag 7,5 joule vagy annál kisebb csőtorkolati energiájú lövedék kilövésére alkalmas tűzfegyver megszerzése és tartása céllövészetre, illetve a gáz- és riasztófegyver önvédelmi célú viselésére a jogszabály enyhébb feltételeket szab. Ezekben az esetekben az engedély mindazok megkaphatják, akik tizennyolcadik életévüket betöltötték, és velük szemben nem áll fenn a bűncselekmény elkövetéséhez kapcsolódó valamelyik kizáró ok **☑**.

## A szükséges elméleti és gyakorlati ismeretek

A hosszú lőfegyver tartásához szükséges elméleti és gyakorlati jártasságot igazoló vizsgát az elméleti és gyakorlati részből álló, az Országos Rendőr-főkapitányság által kijelölt vizsgabizottsági tag részvételével tartott Állami Vadászvizsga helyettesíti, illetve a sportlőfegyver tartásához szükséges elméleti és gyakorlati jártasságot igazoló vizsgát a sportlövő versenybírák esetében a Versenybírói Igazolvány, a sportlövő edzők esetében az Edzői Oklevél helyettesíti .

Minden más kérelmezőnek a 49/2004. (VIII. 31.) BM rendelet 4. számú mellékletben tanulmányozható fegyverismereti vizsgakérdésekből összeállított elméleti vizsgát kell teljesítenie. A lőfegyver szerkezetére, működésére, kezelésére, megszerzésére, tartására, átadására, használatára és viselésére vonatkozó elméleti vizsgát követően, a lőtéren eredményes lögyakorlatot kell végrehajtani.


A lőfegyver tartásához előírt vizsgát a megyei (budapesti) rendőr-főkapitányságon kell letenni. A vizsgára írásban kell jelentkezni, és a jelentkezésben meg kell jelölni, hogy milyen jellegű lőfegyverre, illetve lőfegyverekre akarunk vizsgát tenni. A vizsgára jelentkezésnek nem feltétele a lőfegyver megszerzésére és tartására irányuló kérelem benyújtása, viszont a vizsgát csak az teheti le, aki befizette a vizsgadíjat. .

A jogszabály meghatározott személyi köröket "felment" az elméleti vizsga alól, így például nem kell ilyen vizsgát letennie az igazságügyi fegyverszakértőknek, illetve a vadászat és vadgazdálkodásból legalább középfokú végzettséggel rendelkezőknek, ha vadászlőfegyver megszerzését és tartását kérelmezik .

## A kérelmek benyújtása

A fegyver megszerzésére és tartására irányuló kérelmet a 253/2004. (VIII. 31.) Korm. rendelet 17. számú melléklete szerinti nyomtatványon kell benyújtani. A nyomtatványon meg kell jelölni, hogy milyen fegyverről van szó (sörétes, golyós, maroklőfegyver, gumilövedékes maroklőfegyver, légfegyver 7,5 joule feletti, lőfegyver 7,5 joule vagy az alatti, illetve gáz- és riasztófegyver), valamint a fegyvertárolás helye mellett csak a személyi adatokat kell rögzíteni.

Az engedélyt kiadja (tehát itt kell benyújtani a kérelmet):

1. a lőfegyver, a lőfegyverdarab, a lőszer, a lőszerem, a színházi fegyver megszerzését és tartását, a gáz- és riasztófegyver viselését a kérelmező lakóhelye szerint illetékes rendőrkapitányság, Budapesten a Budapesti Rendőr-főkapitányság igazgatásrendészeti szolgálati ágába tartozó osztálya,
2. a lőfegyver és a hozzá tartozó lőszer önvédelmi vagy személy- és vagyónvédelmi célra történő megszerzését és tartását, valamint a hangtompító megszerzését és tartását a kérelmező lakóhelye szerint illetékes megyei (budapesti) rendőr-főkapitányság engedélyezi .

## Az engedély kiadása és érvényessége

A lőfegyver, lőszer megszerzési és tartási engedélyt a kérelmező csak személyesen veheti át .

A fegyver, lőszer tartására kiadott engedélyt tartalmazó okmány öt évig érvényes, érvényessége ideje kérelemre alkalmanként további öt évre meghosszabbítható. Ezzel

szemben a kizárólag 7,5 joule vagy annál kisebb csőtorkolati energiájú lövedék kilövésére alkalmas tüzfegyver és a színházi fegyver tartására, a gáz- és riasztófegyver viselésére, a muzeális fegyver sportlövészet célú használatára kiadott engedély visszavonásig érvényes **§**.

A fegyver megszerzési engedély 90 napig érvényes, a lejárt engedélyt a hatóságnak az érvényességi időpont lejártát követő 5 munkanapon belül vissza kell adni **§**.

### **Igazgatási szolgáltatási díj**

Az engedélyezési eljárás során az 50/2004. (VIII. 31.) BM rendeletben meghatározott igazgatási szolgáltatási díjakat kell megfizetni. A jelenlegi - leggyakrabban előforduló - díjak összege a következő:

1. fegyverismereti vizsga díja vizsgánként: 7000 forint **§**;
2. a lőfegyver megszerzésének és tartásának engedélyezése: 6000 forint;
3. a kizárólag 7,5 joule vagy az alatti csőtorkolati energiájú tüzfegyver megszerzésének, illetve tartásának engedélyezése: 2000 forint **§**.

Forrás: Magyarország.hu

## VEGYI HATÁSÚ ESZKÖZÖK

A sort, az egyik legkönnyebben beszerezhető önvédelmi eszközzel, a könnygázsprayvel kezdem.

### **A könnygázspray**

Könnygázspray vásárlásánál két dologra mindenképpen érdemes ügyelnünk. Az egyik, hogy csak megbízható szaküzletben vásároljunk, semmiképpen sem piacon, vagy „ismerőstől”! A másik, hogy ellenőrizzük a spray lejáratát, ami általában a flakon alján található! Soha ne vásároljunk meg lejárt szavatosságú terméket!

Sajnos, jogszabályaink legutóbbi, értelmetlen változása miatt, közterületen csak 20 g töltőtömeget meg nem haladó, Capsaicin („pepper”) hatóanyagot nem tartalmazó spray viselhető, rejtett módon! Az ettől eltérő önvédelmi spray-k, közbiztonságra különösen veszélyes eszköznek minősülnek. Ezek magánterületen birtokolhatók és használhatók, de közterületi viselésük szabálysértésnek minősül, és akár 50.000 Ft pénzbírságot is vonhat maga után!

A viselhető spray-k darabszáma nincs korlátozva!

### Működési elv:

A könnygázspray működési elve leginkább a „dezodorhoz” hasonlítható. A palackban lévő, oldott hatóanyag, hajtógáz túlnyomása alatt áll. A függőlegesen tartott palack szórófejét lenyomva, a permet 2-3 m-re áramlik ki. A spray tehát ezen a távolságon belül alkalmazható hatékonyan!

### Hatás:

A hatóanyag, a szem, az orr, és a száj nyálkahártyáját, valamint a légutakat erősen ingerli! Erős váladékozást, csípő, égető érzést vált ki, ami a támadó tevékenységét időlegesen blokkolja.

### Ár:

Egy jó, használható gázspray ára 2-3 ezer forint között mozog.

### Típusok

Terítés / szórás kép szerint:

- A. Fog**
- B. Jet**
- C. Foam**

**A. Fog („köd”):**

A hatóanyag, kb. 40-50 cm átmérőjű aerosol felhő formájában hagyja el a palackot. Előnye, hogy nem igényel pontos célzást (Stresszhelyzetben, vagy egy gyors mozgású állat esetén, erre esetleg nincs is lehetőség). Arcra irányítva, hatékonyan teríti be a támadó fejkörnyékét.

Zárt térben, vagy szembeszélben nem ajánlatos alkalmazni.

**B. Jet („sugár”):**

A hatóanyagot keskeny sugárban spricceli ki. Előnye a kissé nagyobb hatótávolság, a nagyobb hatásos koncentráció, és hogy széles időben is sikeresen használható. Hátránya, hogy pontosabb célzást igényel!

**C. Foam („hab”):**

Habosított (a borotvahabhoz hasonló) anyagot fecskendez ki. Ezzel is pontosabban kell célozni, de nagy előnye, hogy a habosított hatóanyag, a megcélzott testfelületen tartósan megmarad, ezért széles időben, vagy zárt térben is sikeresen alkalmazható!



FOG



JET



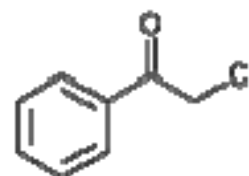
FOAM

Hatóanyag szerint:

- A. CN
- B. CS
- C. OC
- D. RC

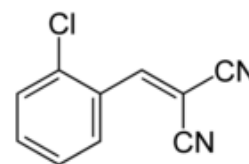
**A. CN= klóracetofenon**

Ez a vegyület eléggé elavult. Alkalmazása a legkevésbé hatásos. A CN nagy mennyiségben inkább hánytat, rosszullétet okoz, mint ingerel. Lehetőleg kerüljük az ilyen hatóanyagú spray-k megvásárlását!

**B. CS („Cé-Es” és nem „Csé”!) = orto-klór-benzilidén-malonsav-dinitril**

Ez a legelterjedtebb töltet, és a második legjobb hatóanyag. Rendvédelmi szervek előszeretettel használják, pl. a könnygázgránátok töltete általában ez.

Vízben nehezen oldódik, lemosni nem túl egyszerű.





### C. OC= Oleoresin Capsicum (jelölése: OC, vagy PV)

Ez a leghatékonyabb, és legkorszerűbb vegyület! Pillanatok alatt harcképtelenné teheti a támadót! A Capsaicin egy természetes anyag, amit paprikából, borsból vonnak ki, kémiai eljárás során. Bőrrel érintkezve, csakúgy mint a CS, maró, égető hatása van. Vízben jól oldódik, könnyebben lemosható. Önvédelmi eszközökben alkalmazott koncentrációja, akár több ezerszerese is lehet a természetes növényben lévő anyag koncentrációjánál!

**OC:** Természetes anyagból (pl. chili paprika) kioldott, majd gyantaként kivont, ill. kristályos formában kicsapatott anyag.

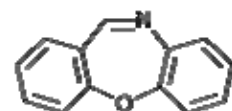
**PV:** Pellegriinsav-Vanillilamid. **Szintetikus**an előállított Capsaicin.

A kettő között, hatékonysági szempontból semmi különbség nincsen!

A köznyelvben „pepper”, „bors”, vagy „paprika” töltésként emlegetett hatóanyagok, mind ugyanazt az anyagot jelentik!

### D. RC=dibenz-oxazepine $C_{13}H_9NO$

Ezt az anyagot Nyugat-Európában nem alkalmazzák és nem forgalmazzák,



fokozott veszélyessége miatt! Erősen rákkeltő anyag, ideiglenes vakságot okozhat.

### E. Ammónia

Ez a gázspray-fajta sajnos még igen gyakran található mindenféle boltokban. Hatóanyaga ammónia, ami nem okoz túl nagy megállító hatást, ellenben jobban károsít, ha szembe megy, mivel erős lúg... Ebből a gázsprayből is lehet súlyos testi sértés. Tehát ettől kell óvakodni: →



Érdekességek, az „ősidőkből”:

40ml cs-t tartalmaznak, a rajtuk található feliratok csak „parasztvakító” szövegek! Készültek még: Military, C.I.A., Secret Service, stb. feliratokkal is. Mind FOG szórófejesek.



A chili paprika



A bors, mint növény.





A speciális rendvédelmi szervek tagjait (pl.:kommandósokat) kiképezik ezen vegyületek elviselésére is. A gyakorlás alkalmával szembefűjják őket, majd le kell küzdeni a védőfelszereléssel ellátott, egy vagy több társukat, késsel, maroklófegyverrel, puszta kézzel...stb



1. kép: A „fűjás” pillanata.  
2. kép: A hatás.  
3. kép: Lábharcot kell szimulálnia.  
4. kép: A segítőtárs. Az ő feladata odavezetni az „ellenséghez”, és a fegyverhordozás. Nélküle az emberünk nem sokra menne!  
5. kép: Az emberünknek baseball ütővel kell ütések mérnie a társára.  
6. kép: A has tájékára, puszta ököllel mért ütések sorozata.



7. kép: Maroklófegyverrel történő földre kényszerítés.



-40ml OC tartalmaznak, FOG szórófejesek.-  
3%-os OC tartalommal rendelkeznek.



Magyarországon,  
töl-tőtömegű, OC ható-  
szabad ; viselni! A  
ban, nincsen korlátozva!



„Családi” kiszerelés:

közterületen, csak 20 gramm alatti,  
anyagot nem tartalmazó sprayt  
töltet mennyisége pl.: Szlovákiá-

A középső képen látható spray-k OC töltetűek és JET szórófejük. A legkisebb spray, 20ml-eres, a legnagyobb pedig 100ml-es. A „készlet” ára (átszámítva) kb. 8.000 Ft. Ezek olyan, csak UV fényben látható festéket is tartalmaznak, ami könnyebbé teszi a támadó azonosítását.



A 20g-nál na-  
megű spray-k  
magánterületen  
latát nem tiltja a



gyobb töltötö-  
birtoklását, és  
történő haszná-  
jogszába!



Álcázva:



Available in  
Red, Black,  
& Silver.



Ezek mind OC töltetű könnygázspray-k

Tolvajok ellen:





Itt a töltet: CS.

### Nem csak ember ellen:

Medve elleni gázspray:



Ezek OC töltetűek, FOG szórófejjel.

A töltet koncentrációját megemelték, az első képen lévő flakon OC tartalma 20% -os.

A második képen lévő spraynél 10méter a hatótávolság.

Állatok ellen, készülnek OC+CS kombinált töltetűek is.



Használat közben. Jól látható a nagyobb hatótávolság.

### Kutyák elleni gázspray:

Elterjedt tévhit, hogy léteznek külön kutyák ellen gyártott gázsprayk is. Ennek az az alapja, hogy a legtöbbször német beszerzési forrásból származó sprayk, gyakran ilyen címkével, felíráttal kerülnek forgalomba, sőt, sokszor figyelmeztető felirat is olvasható rajtuk, miszerint „Csak kutyatámadás ellen használható”:

OC töltetűek:



CS töltetűek:



CS-CN keverékkel töltött:

Ezek a sprayk, természetesen semmi különlegességet nem jelentenek, és támadó ember ellen ugyanolyan hatékonyan alkalmazhatók, mint kutyák ellen. Az ilyen flakonokon olvasható figyelmeztetés, a németországi jogi szabályozásból ered. Az előírás szerint, embereken csak olyan kémiai anyag alkalmazható, amit előtte állatkísérletekkel bevizsgáltak. Az állatkísérletek ellen pedig egyre több jogvédő szervezet tiltakozik. A jogi bonyodalmak elkerülésére ezért ezt a „fából vaskarika” módszert találták ki. (Ha azt írják rá, hogy ember ellen nem használható, azzal azt sugallják, hogy a forgalomba hozatalhoz nem kellett állatkísérleteket végezni...)

Tehát bármely könnygázsprayt nyugodtan alkalmazhatjuk kutyák ellen is. Talán még hatékonyabban is, mint ember ellen, hiszen a kutyák szaglása körülbelül egymilliószer jobb, mint az emberé! Orrukban mintegy 130 négyzetcentiméternyi szaglólám található,



Tokok:

Kerékpárosoknak: 2.000 Ft körül.



Futóknak kifej lesztve, 1.500 Ft körüli áron.

Statisztikai adatok a PV hatóanyagú spray-k, németországi alkalmazásáról

Baden-Württemberg és Niedersaschen német szövetségi államok rendőr-sége 1999, ill. 2002 óta alkalmaz paprika-sprayt.

A kényszerítő eszköz bevetési tapasztalatai az alábbiak voltak:

- 40% azonnali hatás (harcképtelenné tétel)
- 28% némileg késleltetett hatás
- 18% látható hatás nélkül, de az ellenállást befejezte a célszemély
- 14% semmilyen hatás nem lépett fel

Természetesen az adatok a rendőrök saját, némileg szubjektív beszámolóí szerint kerültek felvételre, így nem lehet kizárni, hogy például a gázsugár egyes esetekben el sem találta az eljárás alá vett személy arcát. A százalékokból lesűrhető mindenestre, hogy az OC hatóanyagú sprayk felülmúlják CN és CS hatóanyagú társaikét.

(Ez, a PV általános ismertetése után jobban illett volna!)



Kifejezetten lakásvédelemre készült spray-tartó. Egyszerűen felszerelhető az ajtó közelében.

A töltet OC.



Célszerű JET szórófejes sprayt alkalmazni!



### Összefoglalva:

A legtöbb átlagember számára legcélszerűbb Fog szórófejes sprayt választani. Közterületen csak 20 g-ot meg nem haladó töltőtömegű, OC (PV) hatóanyagot nem tartalmazó spray viselhető jogszerűen! Magánterületi használatra, ez a megkötés nem vonatkozik!

Vásárlásnál minden esetben ellenőrizzük a flakon szavatossági dátumát! Nagyobb biztonságban tudhatjuk magunkat, ha az utcai viselésre szánt spray mellé, egy zárt térben is használható, foam sprayt is beszerzünk!

Esetleges használatnál, vegyük figyelembe az időjárási körülményeket! Szembe fújó szélben ne alkalmazzuk! Számítsunk rá, hogy a CS hatóanyag, alkohol, vagy kábítószer hatása alatt álló emberekre esetleg kevésbé hat. Egy jól irányzott, „kiadós” fújás kb. 5-10 percre teszi harcképtelenné a támadót. Ez az idő általában elegendő arra, hogy biztonságos helyre meneküljünk.

Használat előtt, szabad térben, végezzünk fújáspróbát a spray működőképességének ellenőrzésére, hogy lássuk a permetfelhő nagyságát, terjedési távolságát, és érezzük a működtetéshez szükséges erőt.

„Éles” használat után, mindig célszerű új flakont beszerezni, mert nem tudhatjuk pontosan, hogy a régi flakonban mennyi hatóanyag maradt!

A lejárt szavatosságú sprayt, szabad térben fújjuk ki gyakorlásképpen, majd szerezzünk be egy friss palackot!

### Az egyik legjobb:



## PIROTECHNIKAI MŰKÖDTETÉSŰ „FECSEKENDŐK”

Ezen eszközök szabadon beszerezhetők, tarthatók, és viselhetők!

### **A Guardian Angel:**

Igen hatásos önvédelmi eszköz.

Szórófeje JET rendszerű. Töltete: 2x20ml PV, amit lövéssel lehet működésbe hozni. (Egy lövés, egy töltet.)

Itt nem a flakon túlnyomásán alapszik a permet képzése, mint a könnygáz-sprayknél, hanem dugattyú elven működik, mint egy fecskendő. A két tartály folyékony hatóanyagot tartalmaz.

A dugattyúk, a mögöttük lévő pirotechnikai töltet elsütésével hozhatók működésbe. Az előre csapódó dugattyú, igen nagy nyomással fecskendezi ki a folyadékot a fúvókákon keresztül.

Max. hatótávolsága 4-5 méter.

Előnye, hogy szinte teljesen műanyagból készül, nincs fegyver formája, zárt térben és szelesebb időben is használható.

Hátránya, hogy nem újratölthető, pontosabban kell célozni vele, és viszonylag drága. Kb. 6000 Ft-ba kerül.



Célozni tudni kell vele! A fogása kényelmes, pisztolyhoz hasonló. A mutatóujjal kell meghúzni, az elsőtöbillyentűt.

### **A Jet Protector:**

Szórófeje JET rendszerű. Töltete 4x20ml PV. A tetején lévő gomb lenyomásával lehet működésbe hozni.

Egy „benyomás” egy töltet. Működési elve a Guardian Angel-hez hasonló (oldal hatóanyag, dugattyú-elv)

Max. hatótávolság: 5-6 m.

Előnye, hogy nincs fegyver formája, zárt térben és szelesebb időben is használha-



tó, és az elsütőszerkezet újratölthető. Hátránya, hogy pontosabban kell célozni vele, viszonylag drága, és hazánkban nem kapható!  
(Különleges tulajdonsága, hogy szélsőséges körülmények között (-20°C - +80°C , elázva) is képes működni.

### A Jet Protector JPX:



2 lövetű, a legnagyobb hatótávolságú eszköz, a töltetek akár 7 méterig is hatásosak.

10% PV-t tartalmaznak a töltetek. Képes -20°C és +80°C közötti hőmérséklet tartományban megfelelően működni. Kiegészítőként laser irányzék is szerelhető a cső alá. Hosszúsága: 185mm  
Magassága: 88mm Szélessége: 35mm. Tömege: 350g

Készül fekete és narancssárga műanyag tokkal is.



A „fegyver” kinézete egy szekrénytáras (öntöltő) pisztolyra hasonlít, de a töltetek cseréjéhez a dugattyúkkal egybeépített csövet kell eltávolítani.

Ez, a sátorvas alatti kioldó csúszka meghúzásával történik.



A tölteteket tartalmazó, cserélhető „cső”.

Már hazánkban is beszerezhető. A fegyver ára 65000 Ft-, a töltet ára 4000 Ft körül mozog.



### ALTATÓGÁZ

Az altató hatású gázok csak a kalandfilmekben használhatók védelmi célokra, a valós életben nem! Megfelelő koncentrációjú, kezelhető tárolásuk, és biztonságos célbajuttatásuk nem megoldható. Ezen kívül, hatásuk általában a tudón keresztüli felszívódáson és véráramba kerülésen alapszik, ami meglehetősen sok időt vesz igénybe. Önvédelmi célokra alkalmatlanok!

### ALTATÓ FEGYVER

Az altató fegyverek nem gáz, hanem folyadék halmazállapotú hatóanyagokkal működnek. Alkalmazásuk tkp. egy injekció „távirányított” beadásának tekinthető. Technikájuk eléggé kiforrott, könnyen, és gyorsan alkalmazhatók. Ennek ellenére, csak állatok esetében használják. Ez főleg a módszer veszélyességével indokolható. Az alkalmazott hatóanyagok veszélyes gyógyszernek minősülnek, használatuk orvosi beavatkozásnak számít, ezért szakképzettséget igényel! A hatóanyagok pontos adagolása is csak így biztosítható. Nem megfelelő dózis alkalmazása akár halálhoz is vezethet!

Ezen eszközök közcélú, szabad, nem halálos hatású önvédelmi eszközként történő forgalmazása és használata nem megengedhető, tilos!

### NEVETŐGÁZ

A XVIII. sz. vegytani kutatásainak egyik érdekes eredménye, hogy a kémikusok -korabeli szóhasználattal élve, vegytudorok -, megtalálták azt az anyagot, amely embernél - belélegzett mennyiségtől függően - rövidebb-hosszabb ideig kábulatot idézett elő. Ez az anyag, a **Dinitrogén-oxid** volt, amelyet 1772-ben az angol Joseph Priestley (1733-1804) fedezett fel. Humphry Davy (1778-1829) angol vegyész, a gázzal folytatott kísérletei során észrevette, hogy az, belélegzése után eleinte nevetési ingerrel járó kellemes érzést, majd a részegséghez hasonló kábultságot okoz. Így nevezték el, az addig szinte ismeretlen gázt "nevetőgáz"-nak, vagy "kéjgáz"-nak. Davy felhívta a figyelmet arra, hogy a gáz nagyobb mennyiségének alkalmazása kiküszöbölheti a fizikai fájdalmat is. Ezt a lehetőséget azonban senki nem kutatta tovább, ő maga sem.

A hatás lassúsága, a dózis kontrollálhatatlansága, és az altatógáznál említett alkalmazási nehézségek miatt, ez a gáz sem használható önvédelmi célokra!

## GÁZ-RIASZTÓ FEGYVEREK

A gáz-riasztó fegyverek beszerzése, birtoklása, és magánterületen történő viselése, használata, 2004 óta teljesen szabad, nincs engedélyhez kötve.

Közterületen történő viselését azonban, a jogszabály viselési engedélyhez köti. Ez az engedély, egy viszonylag egyszerű eljárás keretében megszerzhető, és érdemes is megszerzeni, az esetleges kellemetlenségek elkerülése érdekében!

### A viselési engedély megszerzésének menete a következő:

1. Új gáz-riasztó fegyver vásárlásánál, a boltban garanciajegyet állítanak ki, aminek tartalmaznia kell a fegyver gyártóját, típusát, gyártási sorszámát, kaliberjelét, és a vásárlás időpontját. Az engedély igényléséhez szükség van erre a garanciajegyre! Használt, garanciajeggyel nem rendelkező fegyver vásárlása esetén, a fegyvert be kell vizsgáltatni Budapesten, a Polgári Kézilőfegyver- és Lőszervizsgáló KFT-nél ([www.mkh.hu](http://www.mkh.hu)). Itt egy igazoló vizsgálati kártyát állítanak ki, amit szintén elfogadnak az engedély kérelem benyújtásakor.

2. A vásárolt fegyvert, töltetlen állapotban, elcsomagolva, a lakhely szerint illetékes rendőrkapitányság Igazgatásrendészeti/fegyver Osztályára kell bevinni. Szükséges kellekek még: garanciajegy (vagy MKH papírok), személyi igazolvány, lakcímkártya, 2.000 Forint.



Az éles Umarex, Walther P-99 - limitált széria.

( Gázriasztóban is ugyanígy néz ki.)

Ekkor visszaadják a fegyvert, a papírjait, és az igazolványokat. Többnyire egy elismervényt is kiállítanak az igénylésről és az eljárás megkezdéséről.



3. Ki kell tölteni egy engedély kérelmi űrlapot (Ez előre is megtehető, az internetről letöltött űrlappal.). A munkáltatóra, és a fegyver tárolási helyére vonatkozó rovatokat, GR fegyver esetén nem kell kitölteni!

A kitöltött űrlapot, a fegyvert, a garanciajegyet, a személyi- és a lakcím igazolványt elkérik, az adatokat rögzítik, egyeztetik. Ezalatt, a kapott csekken be kell fizetni postán a 2000 Forintos eljárási díjat. A befizetési bizonylatot le kell adni.

Jó tudni, hogy ez az elismervény **fegyver viselésére nem jogosít!**

4. Lakhelytől függően, 2-4 héten belül, ajánlott levélben kiküldik a személyi igazolvány kártya méretű, plastik, névre szóló viselési engedélyt (A jogszabály max. 30 nap eljárási időt ír elő, ami 30 nappal meghosszabbítható.). Egyes helyeken a kártyáért személyesen kell bemenni. Az engedély, az adott fegyver önvédelmi célú, közterületen történő, rejtett viselésére (zseb, táska, fegyvertok) jogosít.

Egy adott fegyverre, csak egy viselési engedély adható, de egy személy tetszőleges számú fegyverre kérhet viselési engedélyt.

Ha az engedéllyel rendelkező fegyvert valaki eladja, akkor ezt 5 munkanapon belül, (írásos nyilatkozattal) be kell jelenteni az Igazgatásrendészeten, és le kell adni a viselési engedélyt. Az esetleges új tulajdonos is csak ezután kérhet új viselési engedélyt az adott fegyverre!

### **Gyakran feltett kérdések:**



Colt Double Eagle formájú GR pisztoly

- *Miért baj az, ha elakad az öntöltő pisztoly? Hisz csak hátrahúzom a szánt és már kész is.*

- Igen-igen, de stresszhelyzetben nem megy az olyan könnyen/gyorsan! Plusz egy sima szánmozgatással nem mindig lehet elhárítani a hibát! Vannak olyan esetek, amikor csak részleges szétszereléssel lehet az elakadt töltényt eltávolítani!

- *A rendőröknek, katonáknak mind öntöltő fegyverük van!*

- A GR fegyverek anyagukban és szerkezetileg nem egyeznek meg az éles fegyverekkel. A bonyolultabb szerkezetű, öntöltő gázfegyverek kevésbé megbízhatóak. A GR fegyverekhez használt „muníció” is gyengébb, nagyobb gyártási szórású, ami szintén megbízhatatlanabb működést eredményez. Ezért önvédelemre az öntöltő GR pisztolyok kevésbé alkalmasak! (A nagy tárcapacitás, gyors újratölthetőség, a rendvédelmi szerveknél jogos elvárás, de önvédelmi célú fegyvernél nem szempont.)

- *Egy öntöltő pisztoly tárcapacitása pl. 7 (de van 16-os is), a revolveré pedig 5, ezért vásárolok öntöltőt.*

- Amit nem tudsz megoldani 5 tölténnyel, azt 7-tel sem fogod tudni!

Önvédelemre csak, revolvert!

- *Azért is jobb az öntöltő, mert gyorsabban újratölthető tárcserével.*

- Ez teljesen igaz, de egy éles helyzetben erre nincs idő! És ha a pisztoly az első lövés közben, vagy után elakad, akkor mindegy, hogy hány töltényed maradt még a tartalék tárban.

- *A gázipisztoly töltényben ideggáz van.*

- A gázipisztoly töltényben nincsen ideggáz!  
Az ideggázok valójában folyadékok, amelyek egy enzim (az acetilkolin-észteráz) működését gátolják, és ezzel károsítják a központi idegrendszert.

Nagy mennyiségű ideggáz belélegzése esetén, a sérült zavart lesz és ataxiás (végtagok mozgási zavara).

Megváltozhat a beszéde, nehezen formálja a szavakat, esetleg többször megismétli az utolsó szótagot. Ezután elveszítheti eszméletét, eltűnnek a reflexei, és általános rángatózás jelentkezhet. A szív és a légzőrendszer leállása, könnyen halálhoz is vezethet.

Ilyen anyagot természetesen tilos alkalmazni gáztöltényekben!

Gáztöltények hatóanyagaként, csak maradandó sérülést nem okozó anyagok használhatók!

- *A gázipisztoly töltényben oldott formában van a gáz.*

- Természetesen nem oldott formában van jelen, hanem por/kristályos anyagként. A por/kristályos anyag, hő hatására gáz halmazállapotúvá alakul (szublimál).

- *A töltényben lőpor közé van keverve a gáz por.*

- Ez egy tévhit! A mai, korszerű gáztöltényekben, a lőpor fölött, attól elkülönítve, többnyire piciny zacskóba, fóliába csomagolva helyezkedik el a kristályos hatóanyag.

- *Mínusz 5 fok alatti hőmérsékletnél megfagy a gáz a kilövés után.*

Nem fagy meg! A gáztöltény hidegben is használható. A nagy hideg inkább a fegyver megbízhatósága csökkenhet, különösen az öntöltőké. Hidegben is a revolverek működnek megbízhatóbban!



- *Mi a különbség a nikkelezett és a réz hüvelyű töltény között?*

Az égvilágon semmi, gyakorlati jelentősége nincsen. Az egyik gyártó ezt kedveli, a másik azt. (Általában az olasz Fiocchi gyárt nikkelezett hüvelyű töltényeket.)

- *A gázpisztollyal könnyű ölni/maradandó sérülést okozni.*

- Ellenkezőleg, nagyon nehéz ilyet okozni! Csak nagyon extrém esetben (szemre, halántékra szorított csőtorkolat) okozhat a gázfegyver súlyos sérülést, esetleg halált. Ennek a valószínűsége gyakorlatilag nulla! Nem véletlenül tartozik a gázpisztoly a nem halálos hatású önvédelmi eszközök kategóriájába! A gyártók többsége is szavatolja azt, hogy 1 méteren kívül semmilyen maradandó károsodást nem okoz!

- *Szó szerint ezt olvastam egy „Felkészülés a személyi és vagyoni vizsgára” füzetben:*

„Gáz és riasztófegyver

– közvetlen közletről halálos,

– 1,5 - 2 centiméteren belül életveszélyes,

– 1-1,5 méteren belül sérülést okoz

– 1,5-3 méteren belül hatásos.”

Ez téves információ, ld. Fentebb! Ezek valótlanságáról bárki könnyen meggyőződhet, ha riasztótölténnyel közvetlen közletről rálő egy fehér papírlapra. Még rászorított csőtorkolat esetén is a papírlap maximum beszakad és egy kicsit megpörkölődik. Ez a hatás, szélsőséges esetben legfeljebb kis felületi hámsérüléssel járó, könnyű testi sértést jelenthet.

- *A műanyag kupakot kilövi.*

- Nem, nem lövi ki, már csak az akasztók miatt sem lenne rá képes. Az ilyen töltények lezáráskupakja, lövéskor csak felhasad a kikönnnyítő hornyok mentén. Hibás gyártású töltény esetén előfordulhat, hogy a kupak, vagy egy része kiszakad a hüvelyből, és a csőben elakad. Ebben az esetben mindenképpen ki kell tisztítani a fegyvert további használat előtt! Az ilyen kupak-kiszakadás, revolver esetén nem feltétlenül okoz működésképtelenséget, de egy öntöltő pisztoly működését megbéníthatja!



- *Mi az a sok izé a fegyver csővében?*

- Az a sok „izé” az akasztó. A gázfegyver legkeményebb anyagból készült alkatrésze! Ez garantálja, hogy nem tudsz szilárd lövedéket kilőni belőle.

- *A menet a cső végén a hangtompító miatt van?*

- Bár gyártanak gázfegyverhez is hangtompítót (Röhm), de inkább csak látványelem jelleggel. A menetbe egy kis csőtoldatot lehet csavarni, amiből 15 mm-es jelző-, vagy tüzijáték rakétákat lehet kilőni, riasztópatron segítségével. Ez a rakétavető toldat, általában a fegyver tartozékát képezi.





*Lehet lézer-, vagy Red-Dot irányzékot szerelni a gázpisztolyra?*

Lehet, de sok értelme nincsen! A gázfelhővel nem kell pontosan célozni!

*- Mi az a backup?*

- Másodlagos, tartalék fegyver. Éles helyzetben újratöltésre nincs lehetőség, ezért egy tartalék fegyver segítséget jelenthet.

*A gázpisztoly az éles fegyver mása?*

- Formára többnyire igen, de sok olyan típus is létezik, amelyik semmilyen éles típust nem másol.

Török gyártmányú, Voltran M92 Firat (Army)/Dicle gázpisztoly

*- A belső szerkezetük is hasonlít?*

- Csak hasonlít, de általában jóval egyszerűbbek, és az élesnél gyengébb minőségű anyagokból (többnyire spuiátrból) készülnek. Ez is az élessé alakíthatatlanságot szolgálja!

*- Mi az a spiráter?*

- Cink-öntvény. Alacsony olvadáspontú, nem mágnesezhető, szürkés színű ötvözet. Fajsúlya kb. a vaséval egyezik meg, de könnyebben deformálódik, kopik.

*- Mit jelöl a PTB?*

- A PTB (Physikalisch Technische Bundesanstalt) jel, a hetvenes évek után készült, német gyártású gázfegyvereken található szám. A német forgalombahozatali előírásoknak való megfelelést igazolja.

*- Mi az a sokjegű szám a fegyveren?*

- Az a sorozatszám. Ez alapján azonosítható a fegyver. Régebbi gyártású gázfegyvereken még nem alkalmazták. Sorozatszám nélküli fegyverre csak úgy kérhetünk viselési engedélyt, ha előtte az MKH-ban bevizsgálattjuk, ahol azonosító számmal látják el!

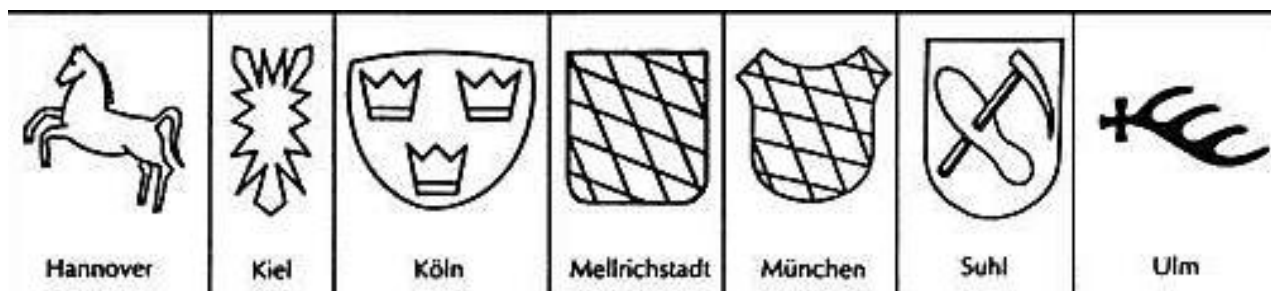
*- Mi az a kis képecske a PTB jel mellett?*

- Arra utal, hogy Németország melyik városában lévő intézetben végezték el a fegyver minőségellenőrzését, próbálövését.

*- Próbálövés?*

- Igen, ellenőrzik, hogy biztonságosan működik-e a fegyver. Akkor felel meg a fegyver, ha az előírtnál nagyobb töltetű vizsgálatölténnyel végzett lövést is meghibásodás nélkül kibírja.

A vizsgálatokat a következő városokban végzik:



- Honnan lehet megtudni, hogy mikor gyártották a fegyvert?

- A tok oldalán legtöbbször található egy 2 betűből álló kód. Ez, a gyártási évszámra utal. A betűk jelentése a következő: A=0, B=1, C=2, D=3, E=4, F=5, G=6, H=7, J=8, K=9  
Pl.: KD = 93 = 1993

- Szinte minden lövésnél elakad az öntöltő fegyverem, mi a baj?

1. Hibás töltények
2. Nincs megfelelően karbantartva
3. Gyenge minőségű típus, vagy gyártási hibás példány
4. Hibás fegyverkezelés

- Nem tölti be az utolsó töltényt lövéskor.

- Gyenge a tárrugó, cserélni kell.

Umarex, Walther P-99 limitált kiadás. A „hangtompító” csak DÍSZ! (Dekoratív, de erősen túlárzott, rossz ár/érték arányú típus)



- Ha a tárrugót megrövidítem, akkor 1-2 tölténnyel többet tudok beletenni.

- És ezzel tönkre is tetted a tárat, mert nem fogja biztonságosan adagolni a töltényeket!

- Gázpisztolyon be lehet állítani az irányzékot?

- Általában nem, de nincs is értelme. A gázfelhővel nem kell pontosan célozni, a gázfegyver nem céllövészetre való!

- Akkor gyakorolni sem kell?

- De igen, gyakorolni kell! Éles esetben, stresszhelyzetben, megnő a reakcióidő! Lényeges, hogy akkor is gyorsan, készség szinten tudd kezelni a fegyvert!

- \*\*\* -

A stressz szó jelentése: nyomás, feszültség, szorult helyzet, igénybevétel, kényszer.

1. abszolút stresszhelyzet (saját élete közvetlen veszélyben van)  
80 %, hogy a művelet nem sikerül
2. normál stresszhelyzet (barát, rokon élete veszélyben van)  
50 %, hogy a művelet nem sikerül
3. kis stresszhelyzet (kellemetlenség elkerülése , vagyonszerzés)  
20 %, hogy a művelet nem sikerül
4. nincs stresszhelyzet (pl. karosszékekben ülve becsukott szemmel)  
1 % ,hogy a művelet nem sikerül

### Hogyan reagál az ember a stresszre?

A szervezet mindig összességében, globálisan válaszol a külső behatásokra, mondhatnánk a stresszekre. Ezek mindig egyidőben s nagyrészt egymásra is hatva határozzák meg az egyéni választ.

Az első csoport a fiziológiai válasz, ami összetett fizikai és kémiai folyamat eredménye. A második az affektív válasz, amely érzésekből, érzelmekből és hangulati elemekből táplálkozik. A harmadik az értelmi válasz, amely mögött az információk elraktározása ill. feldolgozása, az érzékelés és a képalkotás áll, míg

a negyedik választípus a viselkedésre vonatkozik: menekülés, küzdelem, stb. Valódi stresszhelyzet átélése kapcsán juthatunk olyan önismereti információkhoz, amikor megtudhatjuk, hogy hogyan is viselkedünk "éles" helyzetekben!



Erma EGR66x a gázpisztolyok F-1 ese.  
Az ára majdnem 300.000Ft

- Mit és hogyan gyakoroljak?

1.: **A fegyver előrántását** viselési helyéről (ez lehet külső, belső övtok, övtáska, hónaljtok...) úgy, hogy közben ne akadjon be a ruházatba.

(Ez a művelet is revolvereknél a legegyszerűbb és leggyorsabb. A nem tűzkészen viselhető öntöltő pisztolyok esetén értékes másodperceket veszíthetünk a fegyver esetleges csőretöltésével és kibiztosításával!)

2.: **Kitérő mozdulatokat.** Gyors oldalra vagy/és hátra lépés. (Ez segít a támadás lendületének hatásvonalából kikerülni, ill. elkerülni a kilőtt gázfelhő „visszahatását”.)



- 3.: Köröbelüli **célzást**. (Mindig a támadó fejére célozzunk! A gáz hatóanyaga a nyálkahártyákon keresztül és belélegezve, a légutakon fejt ki hatását!)
- 4.: A **lövés leadását**. (Legalább két lövést adjunk le, gyors egymásutánban, revolverezve! Ajánlott a töltények vegyes (PV – CS) tárazása!)
- 5.: Az esetleges backup fegyver készenlétbe helyezését és használatát.

## GÁZFEGYVER TÍPUSOK

1. Öntöltő
2. Revolver

### 1. Az öntöltő gázpisztolyok jellemzői:

#### **Előnyök:**

- a. Nagy tárkapacitás.
- b. Könnyebb újratölthetőség.
- c. Szép külső

#### **Hátrányok:**

- a. Könnyen elakadhat.
- b. Gondosabb karbantartást igényel.
- c. Jó működése töltényfüggő
- d. Nem mindegyik típus viselhető tűzkész állapotban!



### 2. A gázrevolverek jellemzői:

#### **Előnyök:**

- a. Az egyszerűbb szerkezet és működési elv miatt kevésbé akad el.
- b. Szinte mindegyik típus tűzkész viselést tesz lehetővé.
- c. Kevésbé töltényfüggő! (Hibás töltény esetén a dob továbbfordul, és a következő lövés akadálytalanul leadható.)
- d. Karbantartása egyszerű, és gyors.

#### **Hátrányok:**

- a. Kevésbé látványos külső.
- b. Kisebb tárkapacitás (Általában 5, v. 6 töltény).
- c. Lassabb újratöltés.



## *ÖNVÉDELMI CÉLÚ VISELÉSRE, A NAGYOBB MEGBÍZHATÓSÁG MIATT, LEHETŐLEG REVOLVERT VÁSÁROLJUNK!*

### **MILYEN TÍPUST VÁSÁROLJUNK?**

Fegyverkezelési alapszabály:

**Egy fegyver kézbevételekor, első lépésként mindig ellenőrizzük a töltetlenséget!** Ez a következőképpen történik:

A fegyvert magunktól elfele, csövét lefelé irányítva tartjuk. Mutatóujjunk mindig a sátorvason kívül legyen!

Revolver esetén, a kioldó gomb segítségével kifordítjuk a dobot. Ha a dobban töltényeket látunk, az ejectorrúd megnyomásával kiürítjük a dobot.

Öntöltő pisztoly esetén, a tárkioldó gomb segítségével kivesszük a tárat. A pisztolyt kibiztosítjuk és töltőfogást alkalmazva, a szánt hátra húzzuk. Az esetlegesen a töltényúrben lévő töltény ilyenkor kivetődik. A szánt hátrahúzva tartva, a töltényúrbe nézve ellenőrizzük a töltetlenséget. A szánt elengedjük. Fesztelenítjük a pisztolyt (Külső szánakasztóval rendelkező fegyver esetén a szánakasztó kar megnyomásával és elcsettintéssel, belső szánakasztós fegyver esetén a szán kis hátrahúzásával és elengedésével, majd elcsettintéssel, szánakasztó nélküli fegyvernél a szán elengedésével és elcsettintéssel.)

Vásárlás előtt mindig tájékozódjunk előzetesen (katalógusok, szakirodalom, szakfolyóirat, Internet) a fegyverek típusairól, azok tulajdonságairól, a kapható típusokról és az aktuális árakról. Törekedjünk a megbízható információforrásra, mert egy átlagos fegyver(vadász)bolt átlagos eladójától ritkán kapunk pontos, szakszerű, megbízható felvilágosítást! Az így kiválasztott néhány típust érdemes „élőben”, kézbe véve is alaposan megnézni. A valóságban sokszor más lehet egy fegyver megítélése, mint amit a reklámképek alapján láttunk! Viselésre szánt fegyver esetén elsődleges szempont a megbízhatóság legyen! Ne feledjük, hogy egy önvédelmi szituációban, esetleg az életünk múlhat ezen! További szempontként vegyük még figyelembe testalkatunkat, öltözködési szokásainkat, kezünk méretét, a fegyver súlyát és méretét, esztétikai megjelenését és árát. Rossz döntés csak az árra hagyatkozva választani fegyvert! A mondás szerint: „Nagyon gazdagnak kell lenni ahhoz, hogy valaki a legolcsóbbat vegye...!”

Hacsak lehet, szaküzletben vásároljunk, olyan helyen, ahol megfelelő választékból, kézbe véve választhatjuk ki a számunkra legjobban megfelelő fegyvert!

## RÖVID ISMERTETŐ

### RÖHM RG90:

*Méretei:*

Hossza: 140mm

Magassága: 100mm

Súly: 430g

Tárkapacitás: 6

Kaliber: .315 K

Rejthetősége: jó.

Az éles Walther TPH másolata. *Felhasznált anyagok:* Acél: cső, tüzfal, elsütőszerkezet Spiráter: minden más. A kakasnak van biztonsági félállása!  
*Elsütőszerkezet:* DA/SA



### RÖHM RG70:

*Méretei:*

Hossza: 136mm

Súly: 390g

Tárkapacitás: 6

Kaliber: .315 K

Rejthetősége jó.

*Felhasznált anyagok:* Acél: cső, tüzfal, elsütőszerkezet csak részben

Spiráter: minden más

Az RG70 a mostanában gyártott legkisebb Röhm öntöltő.

*Elsütőszerkezet:* SA



### RÖHM RG88:

*Méretei:*

Hossza: 159mm

Súly: 580g

Tárkapacitás: 7

Kaliber: 9mm PAK

Rejthetősége: közepes



Felhasznált anyagok: Acél: cső, tűzfal, elsütőszerkezet csak részben  
 Spiáter: minden más  
*Elsütőszerkezet: DA/SA*

### **RÖHM RG96:**

*Méretei:*

Hossza: 187mm

Súly: 690g

*Tárkapacitása: 9*

*Kaliber: 9mm PAK*

Rejthetősége rossz.

Felhasznált anyagok: Acél: cső, tűzfal,  
 elsütőszerkezet csak részben

Műanyag és spiráter: minden más

*Elsütőszerkezet: DA/SA. A kakasnak van  
 biztonsági félállása! Ez az egyik legmegbízhatóbb  
 öntöltő típus!*



### **RÖHM Vektor CP1:**

*Méretei:*

Hossza: 181mm

Súly: 690g

*Tárkapacitása: 12*

*Kaliber: 9mm PAK*

Rejthetősége: rossz.

Az éles Vektor CP1 másolata.

Felhasznált anyagok: Acél: cső, tűzfal,  
 elsütőszerkezet csak részben

Műanyag és spiráter: minden más

*Elsütőszerkezet: DA/SA*

Ha már mindenképpen „nagy” öntöltőt  
 akarunk hordani ez az egyik  
 legmegfelelőbb.



### **RÖHM HSC90:**

*Méretei:*

Hossza: 165mm

Súly: 580g

*Tárkapacitás: 7*





*Kaliber:* 9mm PAK

Rejthetősége közepes.

Az éles Mauser:HSC90re hasonlító másolat.

Felhasznált anyagok: Acél: cső, tűzfal, elsütőszerkezet csak részben

Spiráter: minden más

*Elsütőszerkezet:* DA/SA

### **Weihrauch Hw94:**

*Méretei:*

Hossza: 170mm

Magassága: 74mm

*Súly:* 810g

*Tárkapacitás:* 7

*Kaliber:* 9mm K

Rejthetősége közepes.

Különlegessége: revolver töltényt tüzel!

Felhasznált anyagok: Acél: kakasbetét,

elsütőszerkezet. Műanyag és spiráter:

minden más

*Elsütőszerkezet:* DA/SA



### **Umarex Walther P-22:**

*Méretei:*

Hossza: 154mm

*Súly:* 440g

*Tárkapacitás:* 7

*Kaliber:* 9mm PAK

Rejthetősége jó.

Az éles Walther P-22 másolata

Felhasznált anyagok: Acél: kakasbetét. Műanyag és

spiráter: minden más

*Elsütőszerkezet:* DA/SA



### **Record Cop:**

*Kaliber:* 9mm PAK

*Tárkapacitás:* 7

Rejthetősége jó

*Elsütőszerkezet:* DA/SA



**ZVI Night Hawk:***Méretei:*

Hossza: 116mm

Súly: 400g

Tárcapacitás: 7

Kaliber: 9mm PAK

Tárcapacitás: 6

Rejthetősége: Kíváló

Elsütőszerkezet: DA/SA

Felhasznált anyagok: Alu tok,  
minden más acél.

**Ne feledjük, hogy önvédelemre a revolver a legalkalmasabb fegyver!**

**RÖHM RG59:***Méretei:*

Hossza: 155mm

Súly: 510g

Tárcapacitás: 5

Kaliber: 9mm K

Rejthetősége jó.

Felhasznált anyagok: Acél: cső,  
tűzfal, dobforgató koszorú

Spiáter: minden más

Elsütőszerkezet: DA/SA

**RÖHM RG89:***Méretei:*

Hossza: 185mm

Súly: 650g

Tárcapacitás: 6

Kaliber: 9mm K

Rejthetősége: közepes.



Felhasznált anyagok: Acél: tűzfal, dobforgató koszorú  
 Spiáter: minden más  
*Elsütőszerkezet: DA/SA*

### **RÖHM RG69:**

*Méretei:*

Hossza: 185mm

Súly: 680g

Tárkapacitás: 6

Kaliber: 9mm K

Rejthetősége: közepes.

Az éles RG69 másolata.

Felhasznált anyagok: Acél: dob, tűzfal,  
 elsütőszerkezet, dobforgató koszorú

Spiáter: minden más

*Elsütőszerkezet: DA/SA*



### **RÖHM RG99:**

*Méretei:*

Hossza: 255mm

Súly: 750g

Tárkapacitás: 6

Kaliber: 9mm K

Rejthetősége: rossz.

Az éles RG99 másolata.

Felhasznált anyagok: Acél:  
 tűzfal, dobforgató koszorú,  
 elsütőszerkezet

Spiáter: minden más

*Elsütőszerkezet: DA/SA*



### **Weihrauch HW88:**

*Méretei:*

Hossza: 155mm

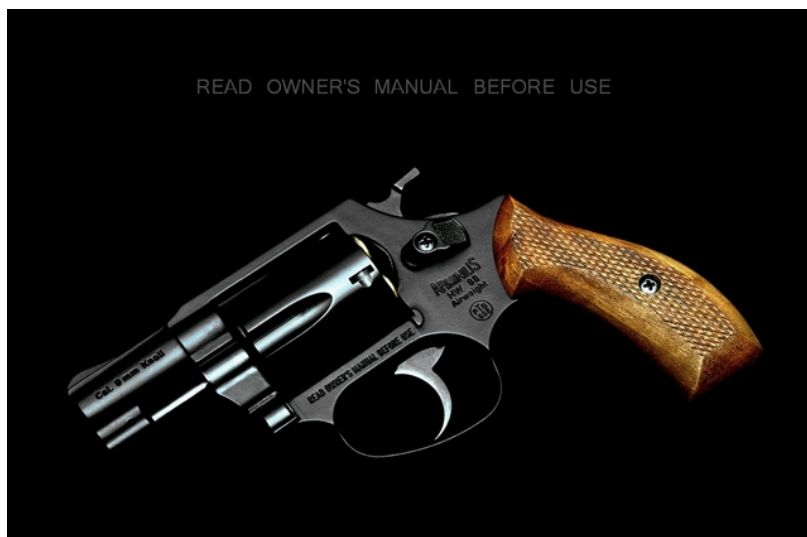
Súly: 277g

Tárkapacitás: 5

Kaliber: 9mm K

Rejthetősége jó.

Az éles Smith&Wesson M36 másolata.





Felhasznált anyagok: Acél: tűzfal, cső, dobforgató koszorú, elsütőszerkezet

Alumínium: minden más

*Elsütőszerkezet: DA/SA*

(Méretei, kis tömege, a felhasznált anyagok, és megbízhatósága miatt, a jelenleg kapható legjobb gázrevolver!)

### **Weihrauch HW37:**

*Méretei:*

Hossza: 155mm

Súly: 520g

Tárkapacitás: 5

Kaliber: 9mm K

Rejthetősége jó.

Az éles Smith&Wesson M36 másolata

Felhasznált anyagok: Acél:

tűzfal,dob, dobforgató

koszorú, elsütőszerkezet

Spiáter: minden más

*Elsütőszerkezet: DA/SA*



### **Umarex Colt Detective Spec.:**

*Méretei:*

Hossza: 175mm

Súly: 640g

Tárkapacitás: 6

Kaliber: 9mm K

Rejthetősége: jó.

Az éles Colt Detective Spec. másolata

Felhasznált anyagok: Acél: tűzfal, cső,

kakas, dobforgató koszorú

Spiáter: minden más

*Elsütőszerkezet: DA/SA*



### **Alfa 020:**

*Méretei:*

Hossza: 173 mm

Súly: 680g

Tárkapacitás: 6

Kaliber: 9mm K





Rejthetősége: közepes

Felhasznált anyagok:

Acél: dob, elsütőszerkezet, tűzfal (Spiáter dobbal is forgalmazzák!)

Spiáter: minden más

Elsütőszerkezet: DA/SA

### **Record SM2000:**

*Tárkapacitás: 6*

*Kaliber: 9mm K*

Rejthetősége: közepes.

Felhasznált anyagok:

Acél: kakas

Elsütőszerkezet: DA/SA



### **EGYÉB GÁZ-RIASZTÓ FEGYVEREK:**

#### **Röhm Noris Twinny Derringer:**



9mm K töltényt tüzel, ára 40 e Forint körül van.

Ez nem revolver, de nem is öntöltő. Ez egy kétlövetű, csőletörős gázpisztoly, azaz:

Derringer

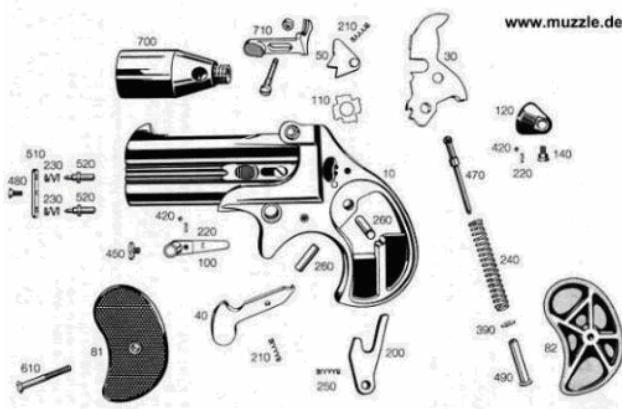
Leginkább backup fegyvernek alkalmas.

Hossza: 123mm.

Elsütőszerkezet: SA.

Súly: 400g

Rejthetősége: kiváló.



**Hitman:**

Magyar ötlet alap-ján készülő, török gyártmányú, sorozatlövő fegyver.

Elsütőszerkezete csak sorozatlövés leadására alkalmas (az új széria már lehetővé teszi e-gyes lövések le-adását is, ugyanis tűzváltó gombbal is ellátták), ütőkakasos, kakas késleltetővel. A tárba 16db töltényt lehet tölteni. A legutolsó lövés után a szán hátul akad, jelezve, hogy a tárat újra kell tölteni vagy töltöttre cserélni. A géppisztoly készül fényes fekete és nikkelezett kivitelben is. A fegyver jellegzetessége a nagy tűzgyorsaság: 15 lövés/másodperc!

*Felhasznált anyagok:* Acél: elsütőszerkezet. Spiáter: minden más. Súly: 1100g  
Teljes hossz: 185 mm. Magasság: 137mm. Szélesség: 35mm. Biztosítás: Nincs.

*Rejthetősége:* rossz!

Autóba, otthonra, backup-backupjának megfelel.

Élménylövészetre kiváló!

A tűzváltó gomb jól látszik a sátorvas fölött .

**Jackal-93 gázgéppisztoly**

Ez is magyar ötlet alapján készülő, török gyártmányú, sorozatlövő fegyver. 9 mm PAK kalibertű töltényt tüzel.

*Felhasznált anyagok:* Acél: elsütőszerkezet. Spiáter: minden más.

*Rejthetősége:* rossz

Ez a típus is leginkább élménylövészetre alkalmas ritkaság.

Teljes hossz: 215 mm. Magasság: 137mm. Szélesség: 35mm.

Biztosítás: Nincs.

Tűzgyorsaság: 600/perc (Kicsivel lassúbb, mint a Hitman)

Autóba, otthonra, backup-backupjának megfelel.

Élménylövészetre kiváló!



## GÁZFEGYVEREK KARBANTARTÁSA

A fegyverek tisztításához bármilyen jó minőségű fegyverolaj megfelel. A legismertebb márkák:

- WD40 (Petróleum tartalmú, univerzális tisztító-kenőanyag)
- Ballistol
- Brunox
- BreakFree (Teflon tartalmú, drága, de jó minőségű kenőanyag)

Tisztítóeszközök:

- Cső-/dobtisztító kefe, esetleg kis fejű fogkefe
- Puha pamut rongy
- Fültisztító pálcika
- Pipatisztító (kefés) pálcika (egyszer használatos, 50 db-os csomagban, olcsón beszerezhető)

### - Első lépésben ellenőrizzük a fegyver töltetlenségét, ha szükséges, ürítsük!

- Második lépésként vigyünk fel olajat a megtisztítandó felületekre ronggyal, spray esetén szórással. A csőbe is fújhatunk egy jó adagot. Várjunk pár percet, amíg a szennyeződés fellazul.
- Harmadik műveletként, a kefékkel távolítsuk el a szennyeződéseket, ráégett löpormaradványokat. A dobfurathoz a hengeres csőkefét, egyéb szerkezeti elemekhez a fogkefét, esetleg a rongyot használjuk. A csőből csepegtessük ki az olajat, és (amennyiben az akasztók lehetővé teszik) keféljük át a pipatisztító pálcával.
- Negyedik lépésként minden elérhető helyen töröljük le az olajat.
- Végül, a rongyra fújt, vagy cseppentett olajjal lehelletvékony rétegben töröljük át a (főleg acél) felületeket. A súrlódó alkatrészekre, tengelyekre cseppentsünk 1-1 csepp (Nem több!) olajat.

## TÖLTÉNYEK

A gázfegyverek „üzemanyagának” helyes megnevezése **töltény**, vagy patron, de **nem lőszer!**

A lőszer fogalmát jogszabály definiálja:

**„Olyan egybeszerelt töltény, amely lövedéket, lőport, csappantyú-/gyúelegyet és hüvelyt tartalmaz.”**

Amelyből bármelyik fenti alkotórész (gáz-riasztó töltény esetén a lövedék, flóbert töltény esetén a lőpor, légfegyver lövedék esetén a hüvely, a csappantyú és a lőpor) hiányzik, csak töltény lehet!



Az orosz **IZH-77**

Öntöltő gázpisztolyokba való riasztótöltény. (Csak durran.)



Öntöltő gázpisztolyba való CN töltény



Öntöltő gázpisztolyba való CS töltény



Öntöltő gázpisztolyba való PV töltény



Ezeket hornyolt töltényeknek is nevezik



Reck Miami 92 - Tárcapacitása: 11

Gázrevolverbe való töltény:



A gázrevolverbe való töltények is riasztó, CN, CS, vagy PV változatban készülnek, de a hüvely többnyire nem színjelzéses kupakkal, hanem összehúzással, esetleg viaszos tömítéssel van lezárva. Ezek típusa a hüvelytalpon lévő feliratból állapítható meg. A revolver töltényeket peremes (R = Rimmed) töltényeknek is nevezik.

A töltény szerkezete:



A piros a gyúelegyet/csappantyút jelöli. Alul található a lőpor töltet, fölötte a fóliába csomagolt, gázképző hatóanyag, legfelül pedig a műanyag kupakos lezárás.

A 6 mm-nél nagyobb kaliberű gáz-riasztó fegyverek központi gyújtású töltényt tüzelnek!

(Központi gyújtás: A gyúelegy, a hüvelyfenék közepébe préselt csappantyúban található.)

A töltények méretjelölése:





A

töltények méretére, a lőszerkezhöz hasonlóan, az ún. kaliberjel utal. Éles fegyvereknél mindig a lövedék mérete, gáz-riasztó fegyvereknél pedig a hüvely mérete határozza meg a kalibert! (Legelterjedtebb a 8 mm-es, a 9 mm K és a 9 mm PAK kaliber)

### Adatok:

#### Hatóanyagtartalom:

A CS töltényeket többnyire 80mg hatóanyaggal töltik. (Németországban, a CS esetén ez a maximálisan engedélyezett koncentráció!) Érdemes megjegyezni, hogy egyetlen CS töltény annyi hatóanyagot tartalmaz, mint egy flakon CS gázspray! (Azokra is érvényes a korlátozás!)

A PV töltények 20 mg, 45 mg és 120 mg-os töltettel készülnek. Célszerű a hozzáférhető legnagyobb töltetűt beszerezni!

A CN töltények 220-240 mg-os kiszerelésben készülnek, de kisebb hatékonyságuk miatt kevésbé elterjedtek, és nehezebb is beszerezni őket.

Viseléshez érdemes PV és CS töltényeket vegyesen tározni!

Hozzávetőleges hatótávolságok:  
(Zárt térben, időjárási viszonyoktól  
függetlenül vizsgálva)

6mm: kb. 1,5 m  
.22 lang: kb. 2 m





.315 K:	kb. 3 m
8mm K:	kb. 3 m
9mm K:	kb. 3,5 m
9mm P.A.:	kb. 4 m
.45K:	kb. 4,5 m

## HORDMÓDOK, FEGYVERTOKOK



Patent nélküli, formazáró pancake tok  
Ára: kb. 11.000Ft



Hátsó, ún. SOB (Small Of Back)tok  
Ára: kb. 18.000Ft



Hónaljtok, tártáskával  
Ára: kb. 20.000Ft



Övre felfűzhető pöttár.  
fegyvernek, Övtáska-tok (csak backup fegyvernek.)  
Ára: kb. 7.000Ft



Bőr bokatok (csak backup  
elővétele nehézkes.) Ára: kb. 13.000Ft



Ára:KB.: 14.000Ft



Egyszerű, ún. YAQUII tok.

Ára: kb. 9.000Ft



Cordura bokatok (csak backup fegyvernek, elővétele nehézkes.) Ára: kb. 8.000Ft



Revolver combtok (csak szoknya, v. short esetén) Ár: KB.: 8.000Ft



Mappa tok. (csak „akciófilmeseknek”).  
belső tok, a legjobb rejtést teszi lehetővé.

Ára: kb. 15.000Ft  
15.000Ft

Hátsó,

Ára: kb.



Belső Fobus műanyag tok.  
Igen nagy biztonságot nyújt a fegyverünknek.  
Ára kb.: 7.000Ft

Cordura (gyöngyvászon) külső tok

A jó minőségű, bőr tokok természetesen drágák, de többnyire kényelmesebbek, és jobban óvják a fegyvert is!

Ha nem engedhetjük meg magunknak a bőr tokot, akkor az olcsóbb Cordura (gyöngyvászon) tokok között is találhatunk használható, megfelelő darabot. Ezek ára általában 2-4.000 Ft között mozog.

Akciófilmekben gyakran látni, hogy tok nélkül, csak úgy, a nadrágba dugva teszik el a fegyvert. Ez, a gyakorlatban nem követendő példa! A fegyver könnyen kieshet, megsérülhet, és még jobban piszkolódik is...!

A tokok kiválasztásánál tartsuk szem előtt, hogy (a viselési engedély szerint is) közterületen viselni csak rejtett módon szabad a fegyvert! Gépkocsiban sem legyen „szem előtt”, tartsuk rejtett, de azért könnyen hozzáférhető helyen (kesztyűtartó, térképtartó)!

A fegyver nem játék, nem mutogatásra, vagánykodásra való! Szükség esetén nem mutogatni, fenyegetőzni kell vele, hanem meglepetésszerűen, határozottan, ráduplicálva löni!

Magánterületre nem ír elő a jogszabály viselési feltételeket, de a biztonsági előírásokat ott is be kell tartani!

A jogi definíció:

Közterület: A közhasználatra szolgáló minden olyan magán-, állami vagy önkormányzati tulajdonban álló terület, amely mindenki számára korlátozás nélkül igénybe vehető, ideértve a közterületnek a közútként szolgáló és a magánterületnek a közforgalom elől el nem zárt részét.

Nyilvános hely: Közterületnek nem tekinthető, mindenki számára nyitva álló hely.

## PEPPER-BALL FEGYVEREK

A fegyver elve megegyezik a polgári (hobby / sport) célra engedély nélkül megvásárolható, 15 J csőtorkolati energiát meg nem haladó PAINTBALL MARKER fegyverekkel.

Zselé burkolatú gömb lövedékeket lök ki. A lövedékek OC hatóanyagú folyadékkal vannak töltve. Becsapódáskor a burok szétreped, a benne lévő folyadék, a becsapódás középpontja körül kb. 50 cm sugarú körben, finom permet formájában szétfröccsen. A fegyver hatásos lőtávolsága, 10-15méter

Hatékony eszköz, de méretei miatt nem rejthető, egyes rendvédelmi szerveknél van rendszeresítve. A pepper-ball lövedék polgári forgalomban nem kapható!

A fegyver ára: 50.000 – 500.000 Ft között van.

OC pepper-ball lövedék:



A hobby célú paintball fegyver:



... és a profi, LE változat:



Néhány, éles fegyvert utánzó másolat:

MP-5



M16-1



Közterületen való viselése tilos. Otthonvédelemre elvileg használható (nem tiltott)!

## ELEKTROMOS SOKKOLÓ ESZKÖZÖK

1. Sokkoló
2. Taser

**Az elektromosan sokkoló eszközök, közbiztonságra különösen veszélyes eszköznek minősülnek!**

### **Működésük:**

Elemmel, vagy akkumulátorral üzemelnek.

Alkalmazhatóságukat a támadó ruházata is befolyásolhatja (vastag bőrdzsekin keresztül pl. nem biztos, hogy lesz hatása)

Az elektromos sokkoló, vitatott és ellentmondásos fegyver. Nagy feszültségű, de rendkívül csekély áramerősségű eszköz. Képes akár 50.000 – 600.000 Volt feszültséget létrehozni, amely megbéníthatja a központi idegrendszert, blokkolja a mozgatóizmokat, ezáltal a célszemély cselekvésképtelenné válik. Szakszerű alkalmazás esetén – a behatási időtartamot betartva – az egészségre veszélytelen, maradandó károsodást nem okoz. Ellenkező esetben viszont légzőizomgörcsöt, vakságot, esetleg gerincvelő-károsodást okozhat. Több fajtája ismert: létezik közvetlen érintéses vagy kilőhető elektródás, továbbá övbe, illetve pajzsba szerelt változat is. A kilőhető elektródás típus (taser) 3-5 méterig hatásos. Az elektródák indítása sűrített gázzal (általában nitrogénnel) történik. Hatékonysága megközelíti egy harmincnyolcas kaliberű lőfegyverét.

Alkalmazásakor nincs kontaktközelség, ugyanakkor nem célszerű gyúlékony anyagok közelében használni, ráadásul többnyire csak egylövetű. Alkalmazása ellen számos emberi jogi szervezet tiltakozik, betiltását követelik, legalábbis addig, amíg egyértelműen nem bizonyítható, hogy használata nem káros az egészségre.

A kanadai Brit-Kolumbia rendőrségének hivatalos jelentése szerint a sokkoló 4372 alkalmazása során 1,12 százalékban fordult elő orvosi probléma, halállal pedig az esetek 0,09 százaléka végződött. A nagy probléma inkább az, hogy csak az Egyesült Államok területén, több, mint százezer ilyen eszköz van a polgári lakosság birtokában.



### **Hatásadatok:**

Az elektromos sokkolónak, mint nagyfeszültségű, de rendkívül csekély áramerősségű eszköznek a „behatási időtartam” függvényében az alábbi hatásai lehetnek:

- erős fájdalomérzet;
- izom-összehúzódás, amely a célszemély támadására megállító, stophatással van;
- egyensúlyvesztés;
- tájékozódási képesség ideiglenes elvesztése;
- izomzat átmeneti megbénítása (átmeneti mozgásképtelenség);
- agyműködés átmeneti zavara, aminek következtében a célszemély a földre kerül és



- képtelen azonnal felállni;
- cselekvésképtelenség;
- több perces (15') tudatzavar.

### 1. (kézi) Sokkoló

Alkalmazhatósága időjárásfüggő. (esőben pl. a védekezőt is megrázhhatja)

A támadóhoz nagyon (karnyújtásnyira) közel kell kerülni.

Egy jó kézi sokkoló ára 20.000 Ft körül van.

Ez a sokkoló el van látva alján található biztosító egy éles hangú szirénát



hang riasztóval is. Mint a képen is látható, az csapot kell kihúzni, ez zárja az áramkört, ami kapcsol be.

Az alábbi típussal lehet ütni, világítani, riasztóhangot kiadni . 600.000 Volt előállítására képes. Ára kb.: 18.000Ft



Mobiltelefonnak álcázott, hangriasztóval ellátott sokkolók.

Áruk kb.: 15.000 Ft

„Gumibotba” épített sokkoló



A King Cobra. 900.000 V!



Jelenleg a Fire ffy a világ legerősebb, kereskedelmi forgalomban kapható sokkolója. Mintegy 950.000 Voltra képes.



Ez simán „csak” sokkol, 100.000 Volttal.  
Kb.: 3.000Ft

Világít, 130dB riasztó hangot képes  
600.000 Voltra képes. Kb.: 9.000Ft



kiadni.



ProSecur ESP 99  
600.000 V  
Az Umarex cég saját  
sokkolója.



ProSecur mit  
pfefferspray  
200.000V  
Ez is az Umarex  
terméke.  
Beépített OC spray-vel



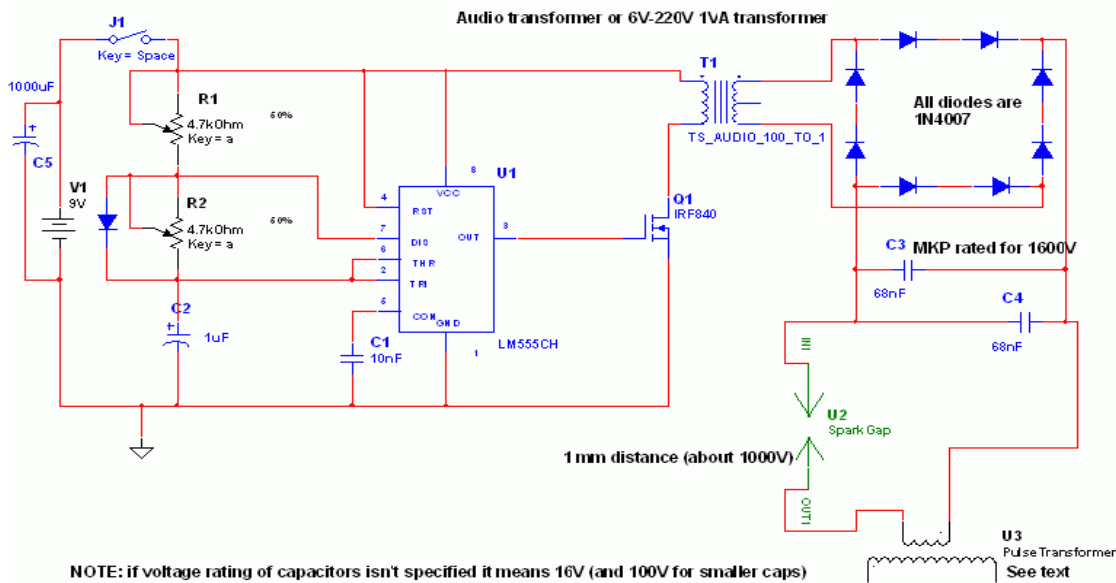
**StreetWise Stun Gun Products**  
 150.000V  
 130 dB erősségű  
 figyelemfelkeltő  
 szirénaelektronika



**Black Cobra Stun Pen**  
 500.000 V

Cheap and easy Stun Gun

van



High voltage pulse (50KV-60KV)

**Stun-Gun Schematic**

(C) 2005 - Redrawn by Tong van Roon

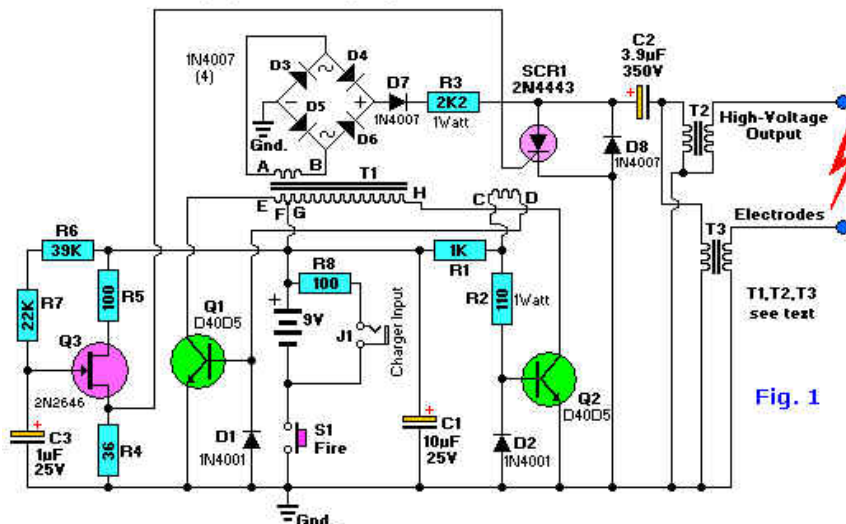
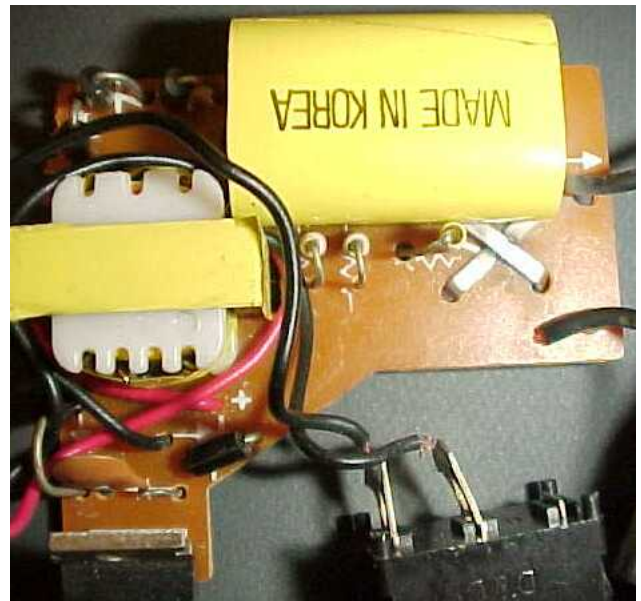
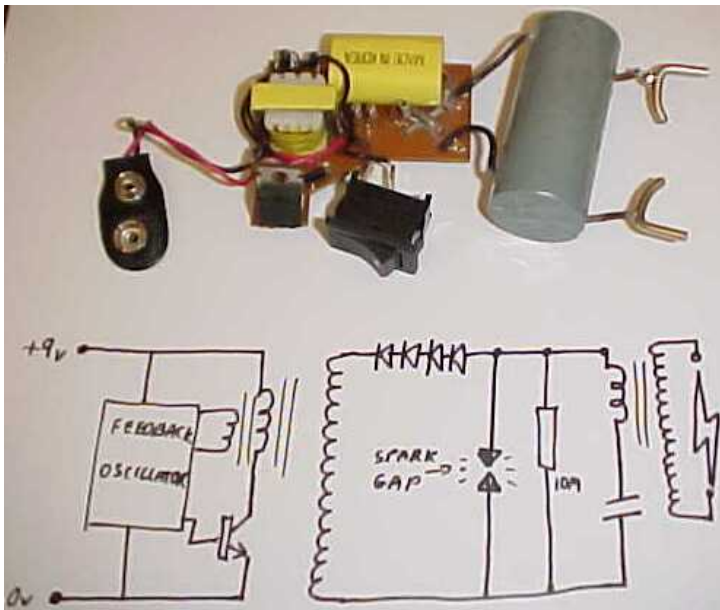


Fig. 1

beleépítve.

Kis mérete  
 ellenére, igen  
 nagy  
 feszültségre képes.

Sokkolók kapcsolási rajza. Kérem, senki se próbálkozzon otthoni összeszerelésével.



## 2. Taser

Ezzel már nem kell karnyújtásnyira megközelíteni a jogtalan támadót, mert két elektródát lő ki, általában nitrogén patron segítségével, 3-4 méterig. A két elektróda behatol a bőr alá, és nagyfeszültségű impulzusokkal sokkolja az izmot. Az elektróda kilövése után, kézi sokkolóként is használható. Kb.: 100.000Ft



Lövés közben.

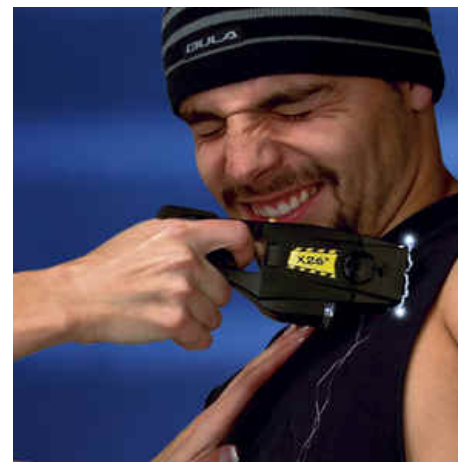




Újratöltés.  
Az elektróda, ami a bőr  
felszíne alá hatol,



különböző károsítás nélkül.



Kézi sokkolóként is használható!

Ezek a taserek pl. Németországban, betöltött 18. életév fölött, engedély nélkül viselhetők.  
Magyarországon csak magánterületen birtokolható!

50.000 Volt, 18 Watt,  
Joule század csőtorkolati energia.  
piros lámpa (LED) gyullad fel. 8db  
Laser irányzék is szerelhető rá, a  
érdekében.



133mA(ampere), 1.76  
Az elem gyengülésekor  
AA elemmel működik.  
pontosabb célzás

Ez a típus, minden lövés  
darabokat szór szét, amik  
sorszámát. A fegyverben  
tógép regisztrálja a lövés  
idejét. Így szinte kizárt, hogy  
bűncselekmény elkövetésére



leadásakor konfetti  
tartalmazzák a fegyver  
található mikroszámi-  
leadásának pontos  
ezt a fegyvert  
használnák fel!





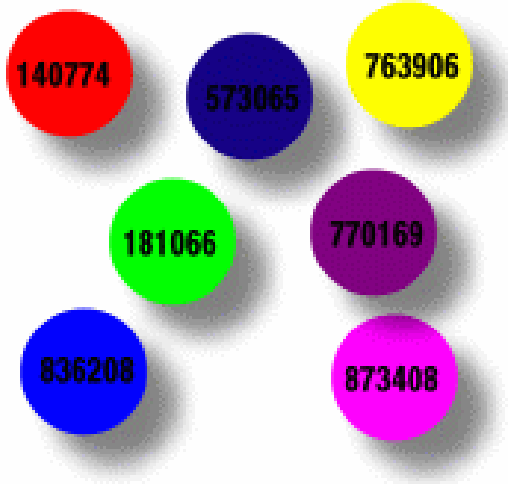
Nem csak feketében

kapható. Ugyanúgy, mint más „pisztolyokhoz,”

Használat közben.

ehhez is sokféle tok kapható.

A konfetti darabok:



A „tárban” így helyezkednek el az elemek:



Battery  
Indicator



A töltő- és  
adatsatlakozó.

Ennek segítségével olvas-

hatók ki a készülék me-  
móriájában őrzött időada-  
tok.



Rendőr, gyakorlás közben.  
Jól látható a képen, hogy  
lézeres  
célzőkészüléket használ.  
A biztosító kar nem csak  
a biztonságos tárolást  
teszi lehetővé, hanem a  
lézeres irányzék is ezzel  
aktiválható.

Taser Safety  
Lever



A biztosító

kar, véletlen elsülés ellen  
véd.

Digitális kamera is felszerelhető  
rá, ami képet és hangot is képes  
rögzíteni.



Mindezt, másfél órán keresztül, A „tár” 4db 1,5 Voltos  
fekete-fehérben, 320x240 es elemet tartalmaz.  
felbontásban.

A kész videó letölthető  
számítógépre USB kábel  
segítségével.

## HANGKELTŐ ESZKÖZÖK

Ezek egyike sem minősül közbiztonságra különösen veszélyes eszköznek!

1. Elektromos hangkeltők
2. Gáz meghajtású hangkeltők

Az ember a hangot mint „eszközt”, a történelme során a kommunikáció mellett már a kezdetektől fogva elrettentő (önvédelmi/támadó) eszközként, azaz fegyverként is alkalmazta. Helyzettől függően vagy „felemelte” hangját, ha erejét kívánta demonstrálni, vagy ha úgy érezte, hogy veszély fenyegeti és más eszköz nem áll rendelkezésére, akkor szinte ösztönösen (pl. ijedtében) valamilyen zajjal, rendszerint ordítással próbálta a veszélyt elhárítani, támadóját (pl. ember, állat) elrettenteni. A hangnak ezt az ösztönös, elrettentő „eszközként”, azaz „fegyverként” való felhasználását minden bizonnyal a természetből, az állatoktól vettük át.

Természetesen ez a fejezet nem a támadó hangokkal foglalkozik, hanem a figyelemfelkeltő, riasztó hangokat előállító eszközöket igyekszik bemutatni.

Levegőben, a 85 dB feletti hangnyomás már veszélyes lehet. Az ismétlődően jelentkező, 85 dB-es hangnyomás már maradandó károsodást, míg a 120 dB-es (fájdalomküszöb) akár azonnali dobhártya károsodást (beszakadást) okozhat. Az ablakok hozzávetőlegesen 160 dB esetén betörnek!

A teljesség igénye nélkül, néhány, nagy hangnyomás előállítására képes eszköz:

- Léggalapács 2 méterről, diszkó „arénája”: kb. 100 dB
- Gyorsító motorkerékpár 5 méterről: kb. 110 dB
- Vonatkürt 10 méterről: kb. 120 dB
- Repülőgép sugárhajtómű, 170 m-ről kb. 100 dB. 30 m-ről kb. 130 dB
- Pisztolylövés (nagy kaliberű) 1 méterről: kb. 140 dB

### **Általános jellemzők:**

A személyi riasztó készülékek (Personal Alarm) általában 100-130 dB közötti hangnyomás előállítására alkalmasak. Aktiválás után éles sivító, vagy vijjogó hangot adnak ki, amely alkalmas lehet vészhelyzet jelzésére, a meglepetés hatásával megtorpanthat egy támadót, de közelről alkalmazva, akár önvédelmi célra is felhasználható. Közélről (kb. 1 m-en belül) a támadóra irányítva, a fájdalomküszöb közelében lévő hang igen kellemetlen érzetet kelt, pillanatnyi koordinációs-, egyensúlyzavarokat válthat ki! A fül közvetlen közelében alkalmazva, akár tartós fizikai sérülést, halláskárosodást is okozhat. Emiatt bánjunk óvatosan az ilyen eszközökkel, tesztelésnél, kipróbálásnál soha ne tartsuk fül közelében! Az esetleg ilyen eszközt viselő gyermekünk figyelmét is nyomatékosan hívjuk fel erre a veszélyre, és arra, hogy ez a kis eszköz nem játék, csak veszély esetén szabad használni!

Vegyük figyelembe azt is, hogy a készülékek által előállított hang elég magas frekvenciájú, ezért meglehetősen irányított! A hangot előállító sugárzó, vagy síp, előre, egyenes vonalban, pászmaszerű „sugárban” bocsájtja ki a hangot, ebben a „hatásvonalban” a legintenzívebb, és egyben leghatékonyabb a hanghatás!

A személyi riasztó készülék nagyon hasznos lehet, de ügyeljünk rá, hogy mindig elérhető helyen legyen, hogy bármilyen helyzetben képesek legyünk használni. Vásárlásnál lehetőleg olyan típust válasszunk, amely folyamatos hangkibocsátásra képes, akkor is, ha eldobják, vagy ha leesik a földre.

Áruk 2-5.000 Ft között mozog.

## Elektromos hangkeltők

Működési elv:

Elemről működtetett, elektronikus hanggenerátor, piezo hangszórót gerjeszt, ami magas frekvenciájú, nagy hangnyomású hangot bocsájt ki.

### MC-223-Silver Mini Personal Alarm



Nem csak személyi riasztásra alkalmas, mert rá lehet kötni ajtóra/ablakra is. Kis, beépített lámpát is tartalmaz.

### MC-231 Blue Keychain Alarm and Lanyard



Csak személyi riasztásra alkalmas. Működtetése egyszerű, a biztosító csap kihúzása aktiválja a 115 dB-es hangot.



Rikító színben gyártott. Mc-378. 115 dB. Lámpával is ellátva, gombnyomásra riaszt.



Gombnyomásra riaszt. 130 dB. Típus: Mc-219



A „lánc” eltávolításával lehet működésbe hozni. 120 dB.



Álcázva, kulcsomón feltűnésmentes. 105 dB

Nyakba akasztva, ez is feltűnés nélkül viselhető. 120 dB

A kis játékgyűrű forma gyermekek hátitáskáján szinte észrevehetetlen. 100 dB.



window, door



bag

Ugyanaz, mint a mackó, de itt „kacsa” burkolattal

Kombinált riasztó. Nem csak személyi riasztásra alkalmas, hanem különböző érték tárgyak megóvására is.

A készüléket a védendő tárgyon rögzítjük, a kioldó zsinórt testünkhöz erősítjük. A tárgy erőszakos eltávolításakor, a riasztó 120 dB-es hanggal jelez

### Gáz meghajtású hangkeltők:

Működési elv: Sűrített levegő, vagy semleges meghajtó gáz, akusztikus sípot, szirénát működtet.

Hagyományos síp:



A baloldali képen lévő sűrített levegős flakon „szórófeje” nem sima éles hang kiadására szolgál (mint a síp), hanem a rendőrség szirénáját utánozza, 112dB-lel. Az ára meglehetősen borsos, 4.000 Ft körül kapható.



Utcai viseléshez övre csatolható  
Ez a kis-méretű, sűrített levegős síp.  
Kb. 30 rövid hang leadását teszi lehetővé. Ára 2.000Ft körül van.



Állatok ellen, ultrahanggal

### Elektronikus kutyariasztó:



A kutya képes meghallani minden olyan erősségű és frekvenciájú hangot, amelyet a normális emberi fül meghall, sőt még azokat is, amelyek az emberi fül hallási tartományán már kívül esnek. Az emberi fül frekvencia-érzékelő képességének felső határa általában másodpercenként 16.000 és 18.000 rezgés között van. A kutya könnyen meghall még 30.000-40.000, sőt egyes források szerint 70.000-100.000 másodpercenkénti rezgést is. Ha ez némileg túlzásnak is tűnik, az kétségtelen, hogy a kutya olyan hangokat is érzékel, amelyeket az emberi fül már nem észlel. A kutyák ezen különleges képességét használják ki az ún. kutyasípok, amelyek az emberi hallástartomány feletti, ún. ultrahangokat keltenek. Az egyszerű kutyasíp, az állatok hívására,

dresszírozására használható, jelzőhang adására.

Ha az ultrahang tartományban igen nagy intenzitású hangot gerjesztünk, és ezt egy kutya felé kisugározzuk, akkor ez a kutyában kellemetlen érzést, félelmet kelt. Ezen az elven működnek az agresszív, támadó kutyák megfékezésére, elijesztésére alkalmas, ultrahangos kutyariasztó eszközök.



A készülék egy 9 voltos elemmel működik. Ára: kb. 10.000Ft

Működési frekvenciája: 20,000Hz - 25,000Hz

Hangnyomása: 135dB

Hatótávolsága: kb. 6 m

Ára: kb. 6.000 Ft

Kis méretű, övre is felcsatolható. Működtetése, az oldalán található gomb megnyomásával történik.

## Folytatás hamarosan...

Látogassd rendszeresen a [www.legalisonvedelm.uw.hu](http://www.legalisonvedelm.uw.hu) oldalt, hogy napra kész információt kaphass, mind az új fegyverekről mind a jogszabály, kormányrendelet, és a törvényekről!

A könyv nem jöhetett volna létre, vagy legalábbis nem lett volna teljes:

Magyar oldalak:

<http://gazpisztoly.hu>

<http://www.nethirlap.hu/forum.php> („Fegyverek” témakör)

<http://www.kutya.hu>

<http://www.keseru.hu>

<http://www.pepperball.hu/>  
<http://www.honvedelem.hu/>  
[www.magyarorszag.hu](http://www.magyarorszag.hu)

Külföldi oldalak:

<http://www.safetycentral.com>  
<http://www.tbotech.com/>  
<http://www.selfdefence.com/>  
<http://www.selfdefenseproducts.com/>  
<http://www.selfdefenseweapons.com>  
<http://www.roehm-rg.de>  
<http://www.umarex.de/>  
<http://www.weihrauch-sport.de/>  
<http://www.piexon.com>  
<http://en.wikipedia.org>  
<http://www.youtube.com>  
<http://www.taser.com/>  
<http://www.streetdefender.com/>  
<http://www.actionstunguns.com>  
<http://www.gadgetuniverse.com>  
<http://tonfa.free.fr/>

Könyv:

Vass Gábor: Nagy Gázfegyver Határozó  
Vass Gábor: Kaliber Magazin: Önvédelmi különszám

Magánszemélyek:

„Kempa7” (Teljes alakos Hitman kép)

Valamint, mindenkinek, aki véletlenül kimaradt.

Írta::

<http://www.legalisonvedelem.uw.hu>